

## Excenter • för sidotryckstift, slät - TUM

2B150.0810



### Produktbeskrivning

Excentern används tillsammans med släta sidotryckstift EH 2B150. För positionering eller fastspänning av arbetsstycken med hög tolerans.

### Material

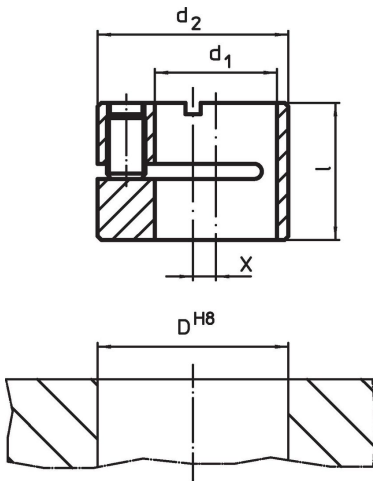
#### Kropp

- Stål, svartoxiderat

### Montering

Excentern positioneras och spänns fast genom att vrida på gängstiftet.

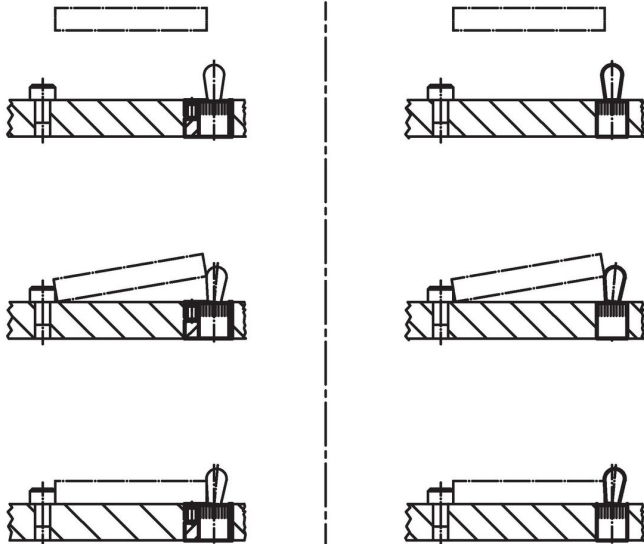
### Ritning



### Orderinformation

d <sub>1</sub> H8	d <sub>2</sub> h9	Dimension		Lokaliserings hål D H8 [tum]	[oz]	Art.nr.
		l	x			
7/16	11/16	0,469	0,079	11/16	0,378	2B150.0810

## Användningsexempel



## Överensstämmelse

### RoHS-kompatibel

Överensstämmer med direktiv 2011/65/EU och direktiv 2015/863

### Innehåller inte SVHC-ämnen

Inga SVHC-ämnen med mer än 0,1 % w/w - SVHC-lista [REACH] per 27.06.2024.

### Innehåller inte ämnen i proposition 65

Inga Proposition 65-ämnen inkluderade  
<https://www.P65Warnings.ca.gov/>

### Fri från konfliktmineraler

Denna produkt innehåller inga ämnen betecknade som konfliktmineraler" såsom tantal, tenn, guld eller volfram från Demokratiska republiken Kongo eller angränsande länder."