

Excenter • för sidotryckstift, slät - TUM

2B150.0806



Produktbeskrivning

Excentern används tillsammans med släta sidotryckstift EH 2B150. För positionering eller fastspänning av arbetsstycken med hög tolerans.

Material

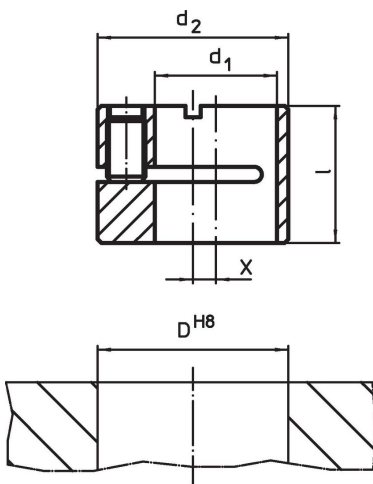
Kropp

- Stål, svartoxiderat

Montering

Excentern positioneras och spänns fast genom att vrida på gängstiftet.

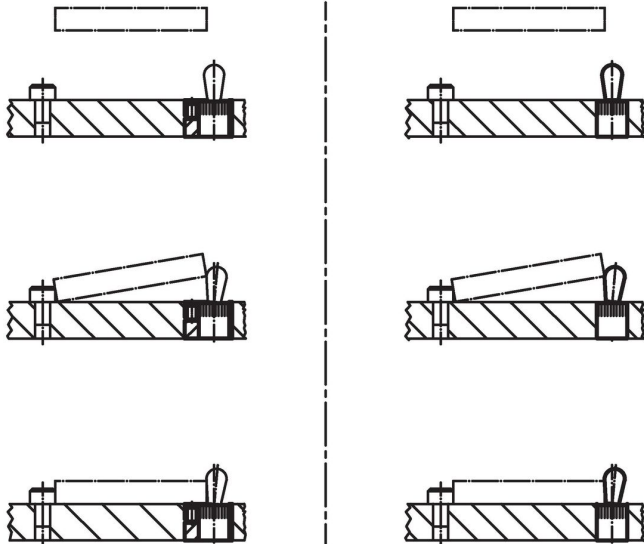
Ritning



Orderinformation

d_1 H8	d_2 h9	Dimension		Lokaliserings hål D H8 [tum]	[oz]	Art.nr.
		l	x			
1/4	1/2	0,39	0,079	1/2	0,211	2B150.0806

Användningsexempel



Överensstämmelse

RoHS-kompatibel

Överensstämmer med direktiv 2011/65/EU och direktiv 2015/863

Innehåller inte SVHC-ämnen

Inga SVHC-ämnen med mer än 0,1 % w/w - SVHC-lista [REACH] per 27.06.2024.

Innehåller inte ämnen i proposition 65

Inga Proposition 65-ämnen inkluderade
<https://www.P65Warnings.ca.gov/>

Fri från konfliktmineraler

Denna produkt innehåller inga ämnen betecknade som konfliktmineraler" såsom tantal, tenn, guld eller volfram från Demokratiska republiken Kongo eller angränsande länder."