

Sidotryckstift • med fjäder och stift i plast - TUM

2B150.0426



Produktbeskrivning

Används för positionering och skapa tryck. t.ex. vid lackering och blästring.

Material

- Kropp**
- Aluminium Al
- Fjäder**
- plast
- Stift**
- Thermoplast vit (POM)

Montering

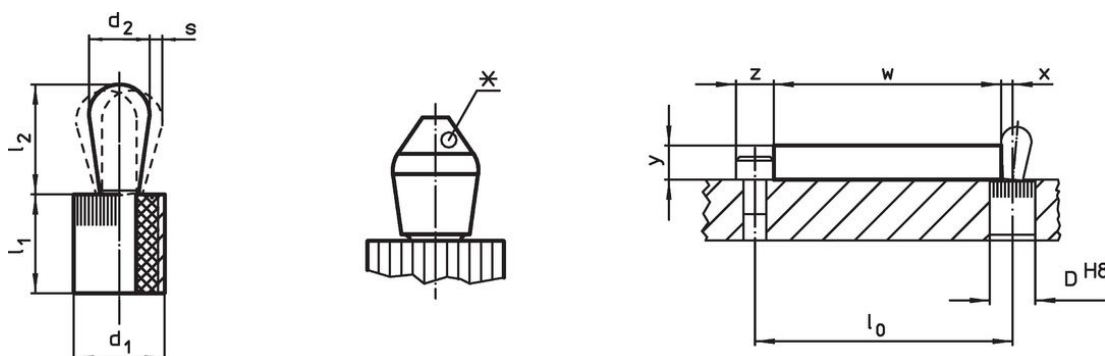
Monteras genom att pressas in.
Formel för att kalkylera centrumdistansen till hålet:

$l_0 = z/2 + w + x$,
 l_0 = centrumdistans,
 y = arbetsstyckets höjd,
 w = arbetsstyckets längd,
 x = koordinat dimension
 s = slag,
 z = stopp diameter
 Beräkning av dimension x :
 y större än eller lika med $l_2 - d_2/2$, - då är $x = d_2/2 - s$
 eller
 y mindre än $l_2 - d_2/2$,
 då är $x = d_2/2 - s - [(l_2 - d_2/2 - y) \times 0,123]$

Kännetecken

Normal fjäderbelastning = röd fjäder

Ritning



*vissa storlekar (se lista) har avvikande form på stift

Orderinformation

Dimension		Fj. tryck F max. ¹⁾ ~ [lb]	Dimension		Slag s [tum]	Lokali- serings hål D H8 [tum]	x ²⁾ [tum]	max. [°F]	[oz]	Art.nr.
d_1 [tum]	d_2 [tum]		l_1 -0,03 [tum]	l_2 $\pm 0,02$ [tum]						
7/16	0,236	6,7	0,374	0,406	0,02	0,438	0,098	176	0,057	2B150.0426

¹⁾ Statistiskt medelvärde

²⁾ If the workpiece height (y) is less than $l_2 - d_2/2$, the coordinate dimension (x) must be calculated.

Tillbehör

Dimension d_1 [tum]	[oz]	Art.nr.
7/16	1,749	22150.0831

Monteringsverktyg

	7/16	1,749	22150.0831
--	------	-------	------------

Överensstämmelse

RoHS-kompatibel

Överensstämmer med direktiv 2011/65/EU och direktiv 2015/863

Innehåller inte SVHC-ämnen

Inga SVHC-ämnen med mer än 0,1 % w/w - SVHC-lista [REACH] per 27.06.2024.

Innehåller inte ämnen i proposition 65

Inga Proposition 65-ämnen inkluderade
<https://www.P65Warnings.ca.gov/>

Fri från konfliktmineraler

Denna produkt innehåller inga ämnen betecknade som konfliktmineraler" såsom tantal, tenn, guld eller volfram från Demokratiska republiken Kongo eller angränsande länder."