

## Sidotryckstift • med fjäder och stift i plast - TUM

2B150.0420



### Produktbeskrivning

Används för positionering och skapa tryck. t.ex. vid lackering och blåstring.

#### Material

- Kropp**
- Aluminium Al
- Fjäder**
- plast
- Stift**
- Thermoplast vit (POM)

#### Montering

Monteras genom att pressas in.  
Formel för att kalkylera centrumdistansen till hålet:

$$l_0 = z/2 + w + x,$$

$l_0$  = centrumdistans,

$y$  = arbetsstyckets höjd,

$w$  = arbetsstyckets längd,

$x$  = koordinat dimension

$s$  = slag,

$z$  = stopp diameter

Beräkning av dimension  $x$ :

$y$  större än eller lika med  $l_2 - d_2/2$ , - då är  $x = d_2/2 - s$

eller

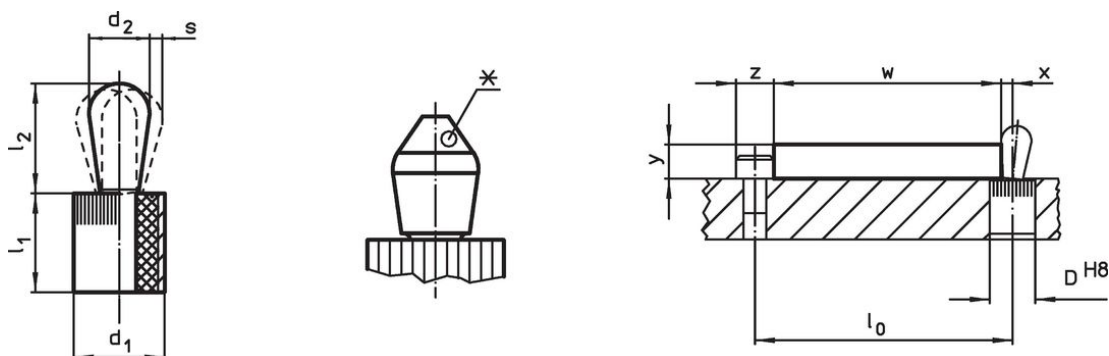
$y$  mindre än  $l_2 - d_2/2$ ,

då är  $x = d_2/2 - s - [(l_2 - d_2/2 - y) \times 0,123]$

#### Kännetecken

Lätt fjäderbelastning = blå fjäder

### Ritning



\*vissa storlekar (se lista) har avvikande form på stift



### Orderinformation

Dimension		Fj. tryck F max. <sup>1)</sup> ~ [lb]	Dimension		Slag s [tum]	Lokali- serings hål D H8 [tum]	$x^{2)}$ [tum]	max. [°F]	[oz]	Art.nr.
$d_1$ [tum]	$d_2$ [tum]		$l_1$ [tum]	$l_2$ [tum]						
7/16	0,197	6,7	0,374	0,287	0,016	0,438	0,083	176	0,054	2B150.0420

<sup>1)</sup> Statistiskt medelvärde

<sup>2)</sup> If the workpiece height ( $y$ ) is less than  $l_2 - d_2/2$ , the coordinate dimension ( $x$ ) must be calculated.

## Tillbehör

	Dimension d <sub>1</sub> [tum]	 [oz]	Art.nr.
<b>Monteringsverktyg</b>			
	7/16	1,749	22150.0831

## Överensstämmelse

### RoHS-kompatibel

Överensstämmer med direktiv 2011/65/EU och direktiv 2015/863

### Innehåller inte SVHC-ämnen

Inga SVHC-ämnen med mer än 0,1 % w/w - SVHC-lista [REACH] per 27.06.2024.

### Innehåller inte ämnen i proposition 65

Inga Proposition 65-ämnen inkluderade

<https://www.P65Warnings.ca.gov/>

### Fri från konfliktmineraler

Denna produkt innehåller inga ämnen betecknade som konfliktmineraler" såsom tantal, tenn, guld eller volfram från Demokratiska republiken Kongo eller angränsande länder."