

Sidotryckstift • med fjäder och stift i plast - TUM 2B150.0411



Produktbeskrivning

Används för positionering och skapa tryck. t.ex. vid lackering och blästring.

Material

- Kropp**
- Aluminium Al
- Fjäder**
- plast
- Stift**
- Thermoplast vit (POM)

Montering

Monteras genom att pressas in.
Formel för att kalkylera centrumdistansen till hålet:

$$l_0 = z/2 + w + x,$$

l_0 = centrumdistans,

y = arbetsstyckets höjd,

w = arbetsstyckets längd,

x = koordinat dimension

s = slag,

z = stopp diameter

Beräkning av dimension x :

y större än eller lika med $l_2 - d_2/2$, - då är $x = d_2/2 - s$

eller

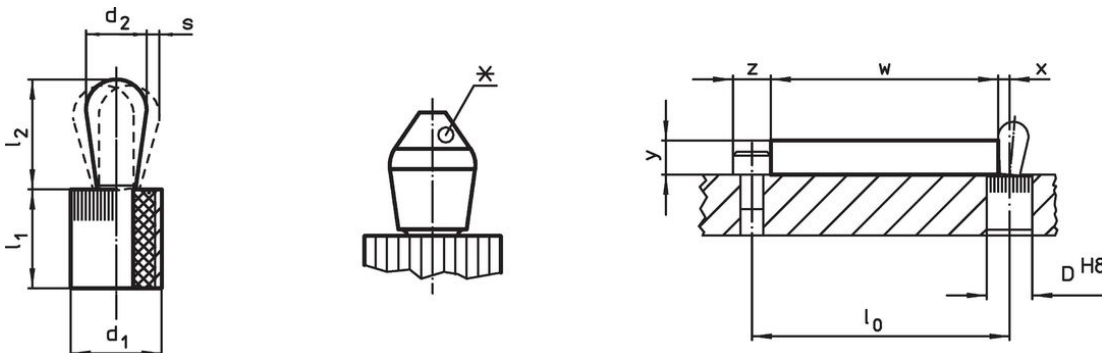
y mindre än $l_2 - d_2/2$,

då är $x = d_2/2 - s - [(l_2 - d_2/2 - y) \times 0,123]$

Kännetecken

Normal fjäderbelastning = röd fjäder

Ritning



*vissa storlekar (se lista) har avvikande form på stift

Orderinformation



Dimension		Fj. tryck F max. ¹⁾ ~ [lb]	Dimension		Slag s [tum]	Lokali- serings hål D H8 [tum]	$x^{2)}$ [tum]	max. [°F]	[oz]	Art.nr. ³⁾ 2B150.0411
d_1 [tum]	d_2 [tum]		l_1 -0,03 [tum]	l_2 $\pm 0,02$ [tum]						
1/4	0,118	4,4	0,295	0,145	0,008	0,25	0,051	176	0,012	2B150.0411

¹⁾ Statistiskt medelvärde

²⁾ If the workpiece height (y) is less than $l_2 - d_2/2$, the coordinate dimension (x) must be calculated.

³⁾ avvikande stiftform (se ritning)

Tillbehör

	Dimension d ₁ [tum]	 [oz]	Art.nr.
Monteringsverktyg			
	1/4	0,678	22150.0830

Överensstämmelse

RoHS-kompatibel

Överensstämmer med direktiv 2011/65/EU och direktiv 2015/863

Innehåller inte SVHC-ämnen

Inga SVHC-ämnen med mer än 0,1 % w/w - SVHC-lista [REACH] per 27.06.2024.

Innehåller inte ämnen i proposition 65

Inga Proposition 65-ämnen inkluderade

<https://www.P65Warnings.ca.gov/>

Fri från konfliktmineraler

Denna produkt innehåller inga ämnen betecknade som konfliktmineraler" såsom tantal, tenn, guld eller volfram från Demokratiska republiken Kongo eller angränsande länder."