

Sidotryckstift • med fjäder och stift i plast - TUM

2B150.0326



Produktbeskrivning

Används för positionering och skapa tryck. t.ex. vid lackering och blästring.

Material

- Kropp**
- Aluminium Al
- Fjäder**
- plast
- Stift**
- rostfritt stål

Montering

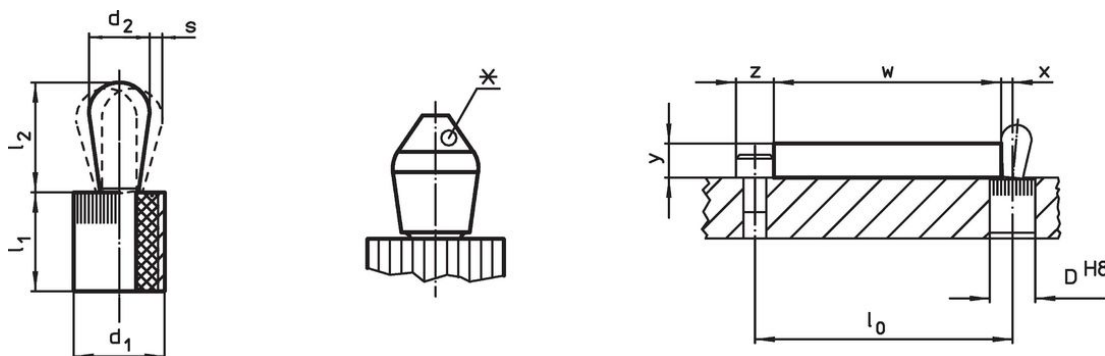
Monteras genom att pressas in.
Formel för att kalkylera centrumdistansen till hålet:

$l_0 = z/2 + w + x$,
 l_0 = centrumdistans,
 y = arbetsstyckets höjd,
 w = arbetsstyckets längd,
 x = koordinat dimension
 s = slag,
 z = stopp diameter
 Beräkning av dimension x :
 y större än eller lika med $l_2 - d_2/2$, - då är $x = d_2/2 - s$
 eller
 y mindre än $l_2 - d_2/2$,
 då är $x = d_2/2 - s - [(l_2 - d_2/2 - y) \times 0,123]$

Kännetecken

Normal fjäderbelastning = röd fjäder

Ritning



*vissa storlekar (se lista) har avvikande form på stift



Orderinformation

| Dimension | | Fj. tryck F max. ¹⁾ ~ [lb] | Dimension | | Slag s [tum] | Lokali- serings hål D H8 [tum] | x ²⁾ [tum] | max. [°F] | [oz] | Art.nr. |
|----------------|----------------|---|-------------------------|------------------------------|--------------------|--|----------------------------|--------------|-------|------------|
| d_1 [tum] | d_2 [tum] | | l_1 -0,03 [tum] | l_2 $\pm 0,02$ [tum] | | | | | | |
| 7/16 | 0,236 | 6,7 | 0,374 | 0,406 | 0,02 | 0,438 | 0,098 | 212 | 0,121 | 2B150.0326 |

¹⁾ Statistiskt medelvärde

²⁾ If the workpiece height (y) is less than $l_2 - d_2/2$, the coordinate dimension (x) must be calculated.

Tillbehör

| | Dimension d ₁ [tum] |  [oz] | Art.nr. |
|--|--------------------------------------|---|------------|
| Monteringsverktyg | | | |
|  | 7/16 | 1,749 | 22150.0831 |

Överensstämmelse

RoHS-kompatibel

Överensstämmer med direktiv 2011/65/EU och direktiv 2015/863

Innehåller inte SVHC-ämnen

Inga SVHC-ämnen med mer än 0,1 % w/w - SVHC-lista [REACH] per 23.01.2024.

Innehåller inte ämnen i proposition 65

Inga Proposition 65-ämnen inkluderade

<https://www.P65Warnings.ca.gov/>

Fri från konfliktmineraler

Denna produkt innehåller inga ämnen betecknade som konfliktmineraler" såsom tantal, tenn, guld eller volfram från Demokratiska republiken Kongo eller angränsande länder."