

## Sidotryckstift • med fjäder och stift i plast - TUM

2B150.0241



### Produktbeskrivning

Används för positionering och skapa tryck. t.ex. vid lackering och blästring.

#### Material

##### Kropp

- Aluminium Al

##### Fjäder

- plast

##### Stift

- Stål, sätthärdat, svartoxiderat

#### Montering

Monteras genom att pressas in.

Formel för att kalkylera centrumdistansen till hålet:

$$l_0 = z/2 + w + x,$$

$l_0$  = centrumdistans,

$y$  = arbetsstyckets höjd,

$w$  = arbetsstyckets längd,

$x$  = koordinat dimension

$s$  = slag,

$z$  = stopp diameter

Beräkning av dimension  $x$ :

$y$  större än eller lika med  $l_2 - d_2/2$ , - då är  $x = d_2/2 - s$

eller

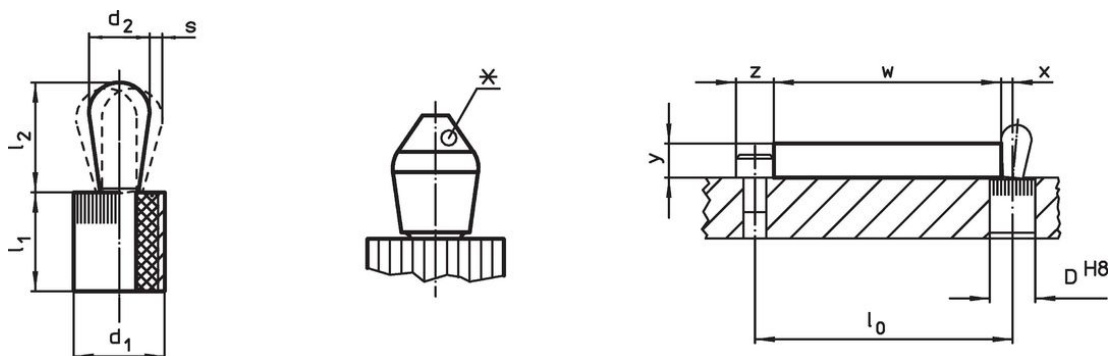
$y$  mindre än  $l_2 - d_2/2$ ,

då är  $x = d_2/2 - s - [(l_2 - d_2/2 - y) \times 0,123]$

#### Kännetecken

Förstärkt fjäderbelastning = grön fjäder

### Ritning



\*vissa storlekar (se lista) har avvikande form på stift



### Orderinformation

| Dimension                          |       | Fj. tryck<br>F<br>max. <sup>1)</sup><br>~<br>[lb] | Dimension |       | Slag<br>s<br>[tum] | Lokali-<br>serings hål<br>D<br>H8<br>[tum] | $x^{2)}$<br>[tum] | max.<br>[°F] | [oz] | Art.nr.    |
|------------------------------------|-------|---|-----------|-------|--------------------|--|-------------------|--------------|------|------------|
| $d_1$                              | $d_2$ |   | $l_1$     | $l_2$ |                    |  |                   |              |      |            |
|                                    |       |   | -0,03     | ±0,02 |                    |  |                   |              |      |            |
| [tum]                              | [tum] |   | [tum]     | [tum] |                    |  |                   |              |      |            |
| Stift: stål /förstärkt fjädertryck |       |   |           |       |                    |  |                   |              |      |            |
| 5/8                                | 0,394 | 36  | 0,675     | 0,678 | 0,031              | 0,625                                      | 0,166             | 212          | 0,54 | 2B150.0241 |

<sup>1)</sup> Statistiskt medelvärde

<sup>2)</sup> If the workpiece height ( $y$ ) is less than  $l_2 - d_2/2$ , the coordinate dimension ( $x$ ) must be calculated.

## Tillbehör

|   | Dimension<br>d <sub>1</sub><br>[tum] | <br>[oz] | Art.nr.    |
|---|--------------------------------------|---|------------|
| <b>Monteringsverktyg</b>  |                                      |   |            |
|  | 5/8                                  | 3,749   | 22150.0833 |

## Överensstämmelse

### RoHS-kompatibel

Överensstämmer med direktiv 2011/65/EU och direktiv 2015/863

### Innehåller inte SVHC-ämnen

Inga SVHC-ämnen med mer än 0,1 % w/w - SVHC-lista [REACH] per 23.01.2024.

### Innehåller inte ämnen i proposition 65

Inga Proposition 65-ämnen inkluderade

<https://www.P65Warnings.ca.gov/>

### Fri från konfliktmineraler

Denna produkt innehåller inga ämnen betecknade som konfliktmineraler" såsom tantal, tenn, guld eller volfram från Demokratiska republiken Kongo eller angränsande länder."