

Sidotryckstift • med fjäder och stift i plast - TUM

2B150.0230



Produktbeskrivning

Används för positionering och skapa tryck. t.ex. vid lackering och blästring.

Material

Kropp

- Aluminium Al

Fjäder

- plast

Stift

- Stål, sätthärdat, svartoxiderat

Montering

Monteras genom att pressas in.

Formel för att kalkylera centrumdistansen till hålet:

$$l_0 = z/2 + w + x,$$

l_0 = centrumdistans,

y = arbetsstyckets höjd,

w = arbetsstyckets längd,

x = koordinat dimension

s = slag,

z = stopp diameter

Beräkning av dimension x :

y större än eller lika med $l_2 - d_2/2$, - då är $x = d_2/2 - s$

eller

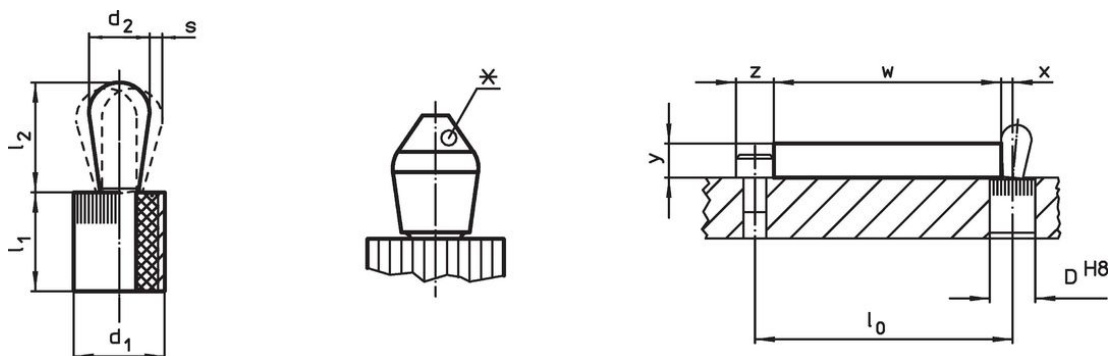
y mindre än $l_2 - d_2/2$,

då är $x = d_2/2 - s - [(l_2 - d_2/2 - y) \times 0,123]$

Kännetecken

Normal fjäderbelastning = röd fjäder

Ritning



*vissa storlekar (se lista) har avvikande form på stift



Orderinformation

| Dimension | | Fj. tryck F max. ¹⁾ ~ [lb] | Dimension | | Slag s [tum] | Lokali- serings hål D H8 [tum] | $x^{2)}$ [tum] | 🌡️ max. [°F] | 📦 [oz] | Art.nr. |
|----------------------------------|-------|---|-----------|------------|--------------------|--|-------------------|--------------------|-----------|------------|
| d_1 | d_2 | | l_1 | l_2 | | | | | | |
| [tum] | [tum] | | -0,03 | $\pm 0,02$ | | | | | | |
| Stift: stål /Normalt fjädertryck | | | | | | | | | | |
| 1/2 | 0,315 | 11,1 | 0,553 | 0,515 | 0,024 | 0,5 | 0,134 | 212 | 0,26 | 2B150.0230 |

¹⁾ Statistiskt medelvärde

²⁾ If the workpiece height (y) is less than $l_2 - d_2/2$, the coordinate dimension (x) must be calculated.

Tillbehör

| | Dimension d ₁ [tum] |  [oz] | Art.nr. |
|---|--------------------------------------|---|------------|
| Monteringsverktyg | | | |
|  | 1/2 | 2,321 | 22150.0832 |

Överensstämmelse

RoHS-kompatibel

Överensstämmer med direktiv 2011/65/EU och direktiv 2015/863

Innehåller inte SVHC-ämnen

Inga SVHC-ämnen med mer än 0,1 % w/w - SVHC-lista [REACH] per 23.01.2024.

Innehåller inte ämnen i proposition 65

Inga Proposition 65-ämnen inkluderade

<https://www.P65Warnings.ca.gov/>

Fri från konfliktmineraler

Denna produkt innehåller inga ämnen betecknade som konfliktmineraler" såsom tantal, tenn, guld eller volfram från Demokratiska republiken Kongo eller angränsande länder."