

Sidotryckstift • med fjäder och stift i plast - TUM

2B150.0220



Produktbeskrivning

Används för positionering och skapa tryck. t.ex. vid lackering och blåstring.

Material

Kropp

- Aluminium Al

Fjäder

- plast

Stift

- Stål, sätthärdat, svartoxiderat

Montering

Monteras genom att pressas in.

Formel för att kalkylera centrumdistansen till hålet:

$$l_0 = z/2 + w + x,$$

l_0 = centrumdistans,

y = arbetsstyckets höjd,

w = arbetsstyckets längd,

x = koordinat dimension

s = slag,

z = stopp diameter

Beräkning av dimension x :

y större än eller lika med $l_2 - d_2/2$, - då är $x = d_2/2 - s$

eller

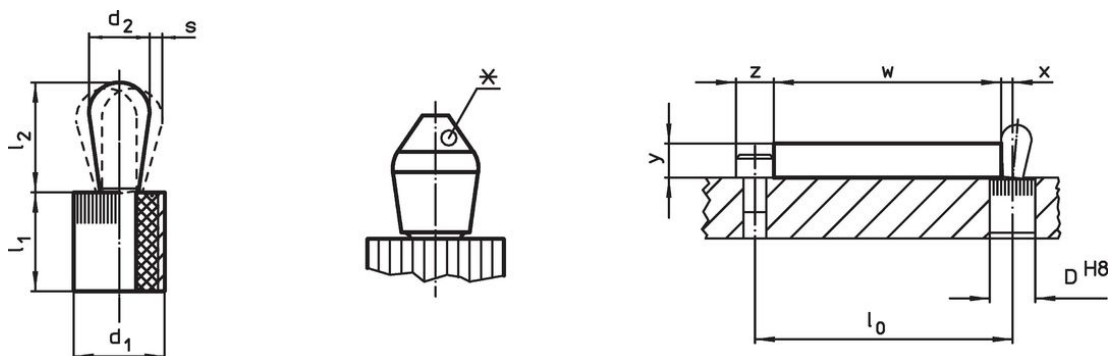
y mindre än $l_2 - d_2/2$,

då är $x = d_2/2 - s - [(l_2 - d_2/2 - y) \times 0,123]$

Kännetecken

Lätt fjäderbelastning = blå fjäder

Ritning



*vissa storlekar (se lista) har avvikande form på stift



Orderinformation

Dimension		Fj. tryck F max. ¹⁾ ~ [lb]	Dimension		Slag s [tum]	Lokali- serings hål D H8 [tum]	$x^{2)}$ [tum]	🌡️ max. [°F]	📦 [oz]	Art.nr.
d_1	d_2		l_1	l_2						
[tum]	[tum]		-0,03	$\pm 0,02$						
7/16	0,197	6,7	0,374	0,287	0,016	0,438	0,083	212	0,092	2B150.0220

¹⁾ Statistiskt medelvärde

²⁾ If the workpiece height (y) is less than $l_2 - d_2/2$, the coordinate dimension (x) must be calculated.

Tillbehör

	Dimension d ₁ [tum]	 [oz]	Art.nr.
Monteringsverktyg			
	7/16	1,749	22150.0831

Överensstämmelse

RoHS-kompatibel

Överensstämmer med direktiv 2011/65/EU och direktiv 2015/863

Innehåller inte SVHC-ämnen

Inga SVHC-ämnen med mer än 0,1 % w/w - SVHC-lista [REACH] per 23.01.2024.

Innehåller inte ämnen i proposition 65

Inga Proposition 65-ämnen inkluderade

<https://www.P65Warnings.ca.gov/>

Fri från konfliktmineraler

Denna produkt innehåller inga ämnen betecknade som konfliktmineraler" såsom tantal, tenn, guld eller volfram från Demokratiska republiken Kongo eller angränsande länder."