

## Sidotryckstift • slät, med tätning - TUM

2B150.0122



### Produktbeskrivning

Används för positionering och skapa tryck. t.ex. vid lackering och blåstring.  
Tätat mot spån och smuts

### Material

#### Tätning

- CR

#### Kropp

- Aluminium Al

#### Fjäder

- Stål, förzinkat genom galvanisering

#### Stift

- Stål, sätthärdat, förzinkat genom galvanisering

### Montering

Monteras genom att pressas in.

Formel för att kalkylera centrumdistansen till hålet:

$$l_0 = z/2 + w + x,$$

$l_0$  = centrumdistans,

$y$  = arbetsstyckets höjd,

$w$  = arbetsstyckets längd,

$x$  = koordinat dimension

$s$  = slag,

$z$  = stopp diameter

Beräkning av dimension  $x$ :

$y$  större än eller lika med  $l_2 - d_2/2$ , - då är  $x = d_2/2 - s$

eller

$y$  mindre än  $l_2 - d_2/2$ ,

då är  $x = d_2/2 - s - [(l_2 - d_2/2 - y) \times 0,123]$

### Kännetecken

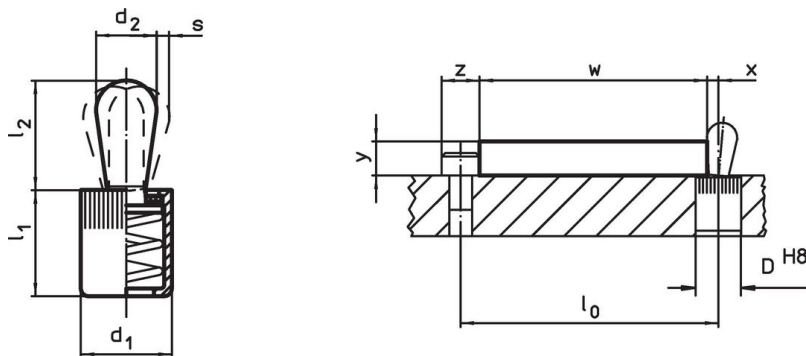
Förstärkt fjädertryck = fjäder av stål, förzinkat genom galvanisering

### Mer information

### Ytterligare produkter

- Excenter, för sidotryckstift, slät - TUM

### Ritning





### Orderinformation

Dimension		Fj. tryck F max. <sup>1)</sup> ~ [lb]	Dimension		Slag s [tum]	Lokali- serings hål D H8 [tum]	x <sup>2)</sup> [tum]	max. [°F]	oz	Art.nr.
d <sub>1</sub>	d <sub>2</sub>		l <sub>1</sub>	l <sub>2</sub>						
[tum]	[tum]		[tum]	[tum]						
7/16	0,197	21,5	0,43	0,236	0,031	7/16	0,063	230	0,123	2B150.0122

<sup>1)</sup> Statistiskt medelvärde

<sup>2)</sup> If the workpiece height (y) is less than  $l_2 - d_2/2$ , the coordinate dimension (x) must be calculated.

## Tillbehör

	Dimension d <sub>1</sub> [tum]	 [oz]	Art.nr.
<b>Monteringsverktyg</b>			
	7/16	1,749	22150.0831

## Användningsexempel



## Överensstämmelse

### RoHS-kompatibel

Innehåller bly - överensstämmer enligt undantag 6a / 6b / 6c

### Innehåller SVHC-ämnen >0,1 % w/w

Innehåller bly - SVHC-lista [REACH] per 27.06.2024.

### Innehåller proposition 65-ämnen



Bly kan orsaka cancer och reproduktionsskador vid exponering  
<https://www.P65Warnings.ca.gov/>

### Fri från konfliktmineraler

Denna produkt innehåller inga ämnen betecknade som konfliktmineraler" såsom tantal, tenn, guld eller volfram från Demokratiska republiken Kongo eller angränsande länder."