

Sidotryckstift • slät, utan tätning - TUM 2B150.0012



Produktbeskrivning

Används för positionering och skapa tryck. t.ex. vid lackering och blåstring.

Material

Kropp

- Aluminium Al

Fjäder

- Stål, förzinkat genom galvanisering

Stift

- Stål, sätthärdat, förzinkat genom galvanisering

Montering

Monteras genom att pressas in.

Formel för att kalkylera centrumdistansen till hålet:

$$l_0 = z/2 + w + x,$$

l_0 = centrumdistans,

y = arbetsstyckets höjd,

w = arbetsstyckets längd,

x = koordinat dimension

s = slag,

z = stopp diameter

Beräkning av dimension x :

y större än eller lika med $l_2 - d_2/2$, - då är $x = d_2/2 - s$

eller

y mindre än $l_2 - d_2/2$,

då är $x = d_2/2 - s - [(l_2 - d_2/2 - y) \times 0,123]$

Kännetecken

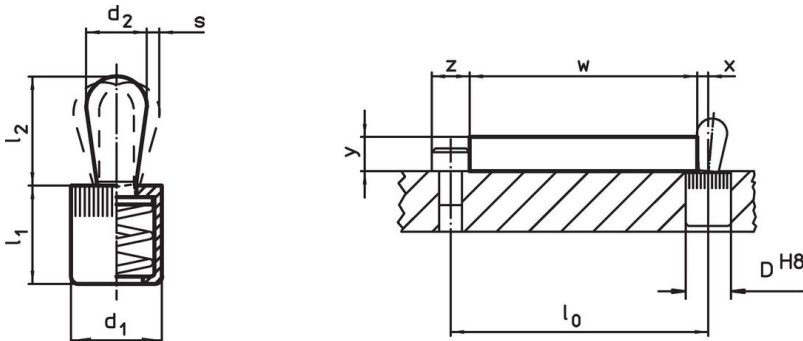
Förstärkt fjädertryck = fjäder av stål, förzinkat genom galvanisering

Mer information

Ytterligare produkter

- Excenter, för sidotryckstift, slät - TUM

Ritning





Orderinformation

| Dimension | | Fj. tryck F max. ¹⁾ ~ [lb] | Dimension | | Slag s [tum] | Lokali- serings hål D H8 [tum] | $x^{2)}$ [tum] | max. [°F] | oz | Art.nr. |
|-------------------------------------|-------|---|-----------|-------|--------------------|--|-------------------|--------------|-------|------------|
| d_1 | d_2 | | l_1 | l_2 | | | | | | |
| | | | -0,08 | | | | | | | |
| [tum] | [tum] | | [tum] | [tum] | | | | | | |
| Stift: stål / förstärkt fjädertryck | | | | | | | | | | |
| 1/4 | 0,118 | 9 | 0,275 | 0,157 | 0,02 | 1/4 | 0,035 | 482 | 0,025 | 2B150.0012 |

¹⁾ Statistiskt medelvärde

²⁾ If the workpiece height (y) is less than $l_2 - d_2/2$, the coordinate dimension (x) must be calculated.

Tillbehör

| | Dimension d ₁ [tum] |  [oz] | Art.nr. |
|---|--------------------------------------|---|------------|
| Monteringsverktyg | | | |
|  | 1/4 | 0,678 | 22150.0830 |

Användningsexempel



Överensstämmelse

RoHS-kompatibel

Innehåller bly - överensstämmer enligt undantag 6a / 6b / 6c

Innehåller SVHC-ämnen >0,1 % w/w

Innehåller bly - SVHC-lista [REACH] per 27.06.2024.

Innehåller proposition 65-ämnen



Bly kan orsaka cancer och reproduktionsskador vid exponering
<https://www.P65Warnings.ca.gov/>

Fri från konfliktmineraler

Denna produkt innehåller inga ämnen betecknade som konfliktmineraler" såsom tantal, tenn, guld eller volfram från Demokratiska republiken Kongo eller angränsande länder."