

Sidotryckstift • slät, utan tätning - TUM

2B150.0011



Produktbeskrivning

Används för positionering och skapa tryck. t.ex. vid lackering och blästring.

Material

Kropp

- Aluminium Al

Fjäder

- Stål, svartoxiderat

Stift

- Stål, sätthärdat, förzinkat genom galvanisering

Montering

Monteras genom att pressas in.

Formel för att kalkylera centrumdistansen till hålet:

$$l_0 = z/2 + w + x,$$

l_0 = centrumdistans,

y = arbetsstyckets höjd,

w = arbetsstyckets längd,

x = koordinat dimension

s = slag,

z = stopp diameter

Beräkning av dimension x :

y större än eller lika med $l_2 - d_2/2$, - då är $x = d_2/2 - s$

eller

y mindre än $l_2 - d_2/2$,

då är $x = d_2/2 - s - [(l_2 - d_2/2 - y) \times 0,123]$

Kännetecken

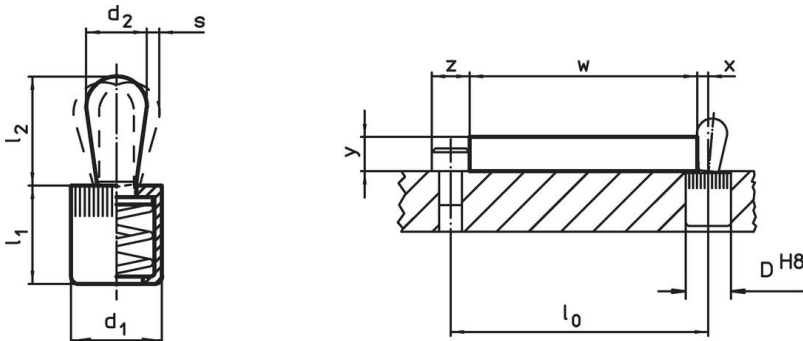
Normalt fjädertryck = fjäder av stål, svartoxiderat

Mer information

Ytterligare produkter

- Excenter, för sidotryckstift, slät - TUM

Ritning





Orderinformation

Dimension		Fj. tryck F max. ¹⁾ ~ [lb]	Dimension		Slag s [tum]	Lokali- serings hål D H8 [tum]	$x^{2)}$ [tum]	max. [°F]	oz	Art.nr.
d_1	d_2		l_1	l_2						
[tum]	[tum]		-0,08	[tum]						
Stift: stål /Normalt fjädertryck										
1/4	0,118	4,5	0,275	0,157	0,02	1/4	0,035	482	0,024	2B150.0011

¹⁾ Statistiskt medelvärde

²⁾ If the workpiece height (y) is less than $l_2 - d_2/2$, the coordinate dimension (x) must be calculated.

Tillbehör

	Dimension d ₁ [tum]	 [oz]	Art.nr.
Monteringsverktyg			
	1/4	0,678	22150.0830

Användningsexempel



Överensstämmelse

RoHS-kompatibel

Innehåller bly - överensstämmer enligt undantag 6a / 6b / 6c

Innehåller SVHC-ämnen >0,1 % w/w

Innehåller bly - SVHC-lista [REACH] per 27.06.2024.

Innehåller proposition 65-ämnen



Bly kan orsaka cancer och reproduktionsskador vid exponering
<https://www.P65Warnings.ca.gov/>

Fri från konfliktmineraler

Denna produkt innehåller inga ämnen betecknade som konfliktmineraler" såsom tantal, tenn, guld eller volfram från Demokratiska republiken Kongo eller angränsande länder."