

Fjädrande tryckstift · med kula och spår - TUM  
2B050.0242

## Produktbeskrivning

För lokalisering, indexering, låsning eller förlänkande tryckapplikationer.  
Fjädrande tryckstift kan användas till lokalisering eller för applicering av tryck eller lyft.

## Material

## Kropp

- Automatstål, svartoxiderat

## Kula

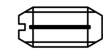
- Rostfritt stål, härdad

## Fjäder

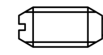
- Rostfritt stål

## Kännetecken

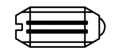
Normalt fjädertryck: ingen markering



lågt fjädertryck



normal fjädertryck



förstärkt fjädertryck

## Mer information

## Not

Specialutförande på begäran.  
Fjädrande tryckstiften har testats både vad gäller fjäderväg och fjädertryck.  
• Denna produkt är tillverkad i TUM dimensioner.

## Referens

En omvandlingstabell finns på de tekniska anvisningarna efter dessa produktsidor.

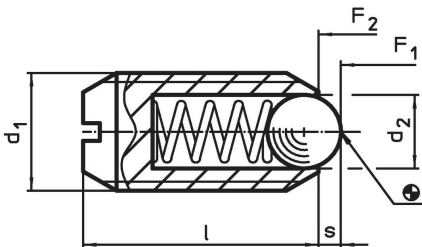
Gänglåsning: Polyamid-ytbeläggning (Se tekniska data för mer info).

Beräkning av indexeringsmotstånd, se bilaga - Tekniska data -

## Ytterligare produkter

- Fjädrande tryckstift , med kula och spår
- Lokaliserare, med borrhål, för fjädrande tryckstift
- Lokaliserare, slät, till fjädrande tryckstift

## Ritning

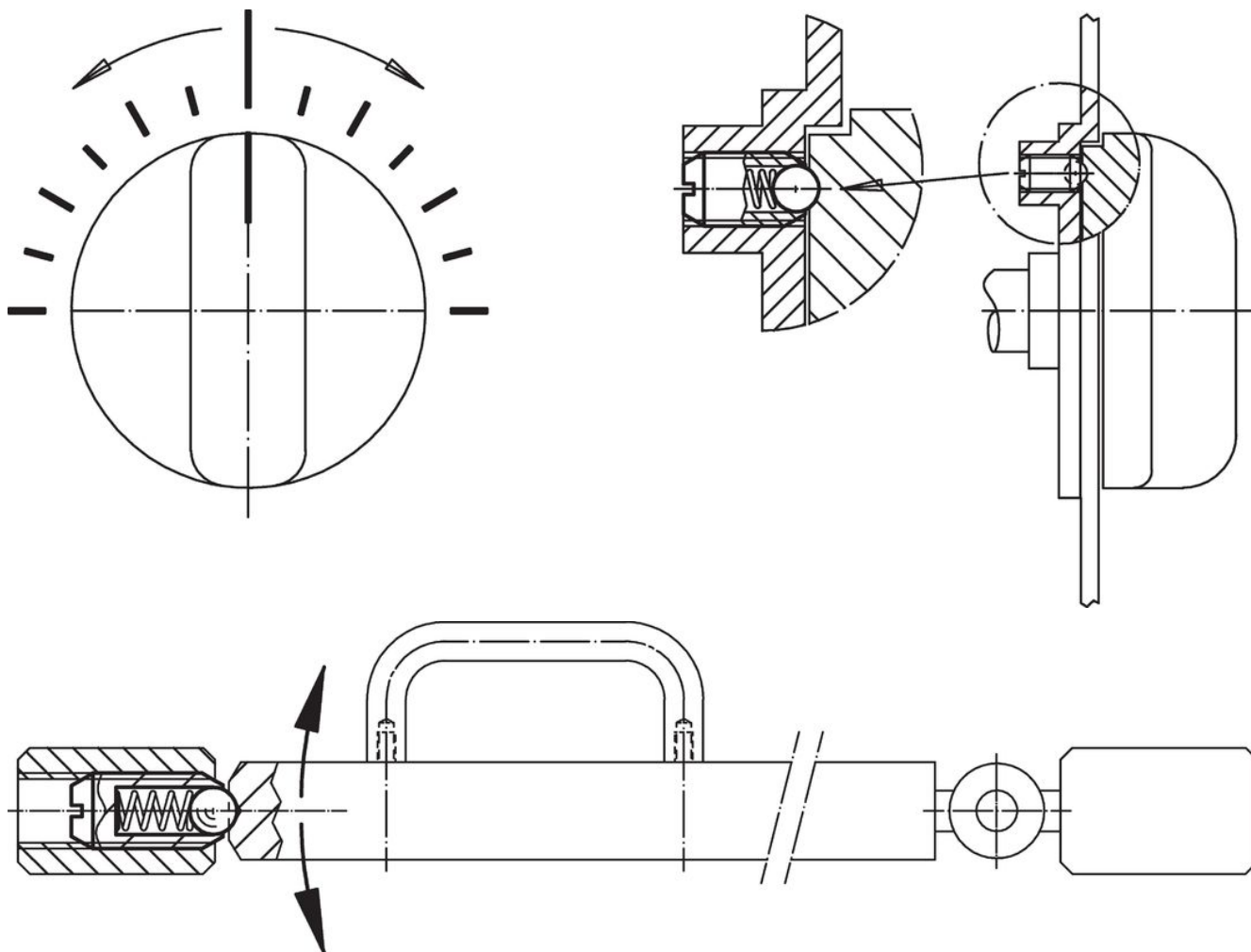


## Orderinformation

Dimension				Slag s	Fj. tryck <sup>1)</sup>		Temperatur		[oz]	Art.nr.		
d <sub>1</sub>	Gänga	d <sub>2</sub>	l		F <sub>1</sub> ~	F <sub>2</sub> ~	min.	max.				
[tum]		[tum]		[tum]	[lb]		[°F]					
Av automatstål, normalt fjädertryck, med gänglåsning												
1/4-20	1/4	0,25	2A-UNC	1/8	17/32	0,035	3,8	6,8	-22	194	0,074	2B050.0242

<sup>1)</sup> Statistiskt medelvärde

## Användningsexempel



## Överensstämmelse

### RoHS-kompatibel

Innehåller bly - överensstämmer enligt undantag 6a / 6b / 6c

### Innehåller SVHC-ämnen >0,1 % w/w

Innehåller bly - SVHC-lista [REACH] per 27.06.2024.

### Innehåller proposition 65-ämnen



Bly kan orsaka cancer och reproduktionsskador vid exponering  
<https://www.P65Warnings.ca.gov/>

### Fri från konfliktmineraler

Denna produkt innehåller inga ämnen betecknade som konfliktmineraler" såsom tantal, tenn, guld eller volfram från Demokratiska republiken Kongo eller angränsande länder."