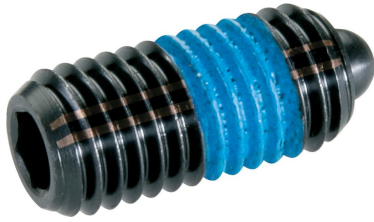


Fjädrande tryckstift · med stift och invändig sexkant - TUM

2B030.0263



Produktbeskrivning

För lokalisering, indexering, låsning eller förliknande tryckapplikationer.
Fjädrande tryckstift kan användas till lokalisering eller för applicering av tryck eller lyft.

Material

Upplägg

- Automatstål, härdat, svartoxiderat

Kropp

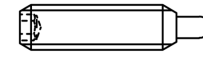
- Automatstål, svartoxiderat

Fjäder

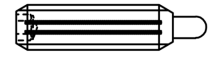
- Rostfritt stål

Kännetecken

Förstärkt fjädertryck: märkt med två linjer



normal fjädertryck



förstärkt fjädertryck

Mer information

Not

Specialutförande på begäran.
Fjädrande tryckstiften har testats både vad gäller fjäderväg och fjädertryck.

- Denna produkt är tillverkad i TUM dimensioner.

Referens

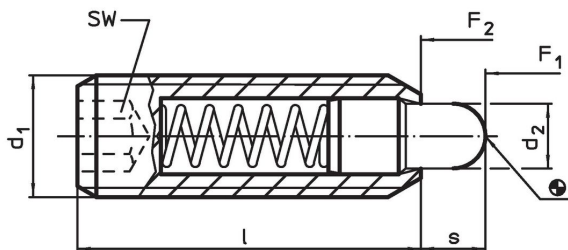
En omvandlingstabell finns på de tekniska anvisningarna efter dessa produktsidor.

Gänglåsning: Polyamid-ytbeläggning (Se tekniska data för mer info).

Ytterligare produkter

- Fjädrande tryckstift , med stift och invändig sexkant

Ritning

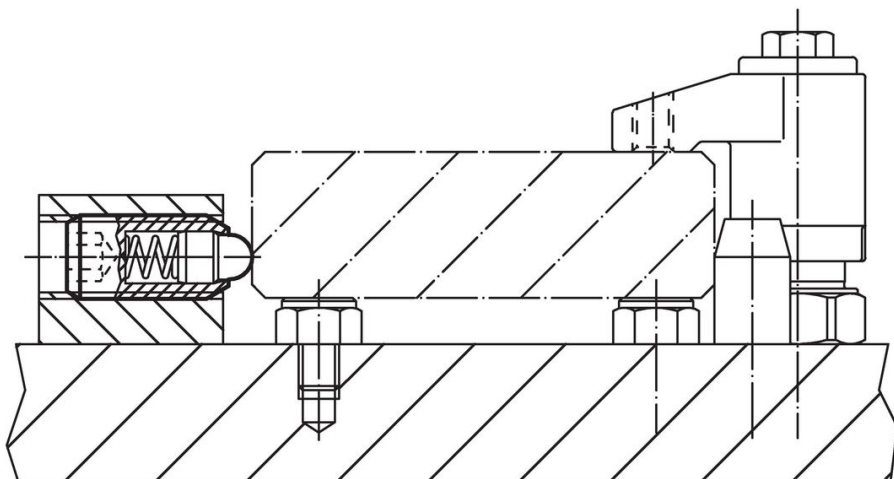


Orderinformation

d ₁	Dimension				SW	Slag s	Fj. tryck ¹⁾		min. max.		oz	Art.nr.
	Gänga	d ₂	l	F ₁			F ₂	[°F]				
[tum]		[tum]		[tum]	[tum]	[lb]	[lb]					
#6-32	0,138	2A-UNC	0,046	17/32	1/16	0,063	1,5	3,4	-22	194	0,019	2B030.0263

¹⁾ Statistiskt medelvärde

Användningsexempel



Överensstämmelse

RoHS-kompatibel

Innehåller bly - överensstämmer enligt undantag 6a / 6b / 6c

Innehåller SVHC-ämnen >0,1 % w/w

Innehåller bly - SVHC-lista [REACH] per 27.06.2024.

Innehåller proposition 65-ämnen



Bly kan orsaka cancer och reproduktionsskador vid exponering
<https://www.P65Warnings.ca.gov/>

Fri från konfliktmineraler

Denna produkt innehåller inga ämnen betecknade som konfliktmineraler" såsom tantal, tenn, guld eller volfram från Demokratiska republiken Kongo eller angränsande länder."