

## Fjädrande tryckstift • med stift och spår - TUM

2B020.0376



### Produktbeskrivning

För lokalisering, indexering, låsning eller förliknande tryckapplikationer. Fjädrande tryckstift kan användas till lokalisering eller för applicering av tryck eller lyft.

### Material

#### Upplägg

- Rostfritt stål 1.4305 (ASTM-A-582), nitrerad

#### Kropp

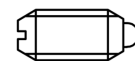
- Rostfritt stål 1.4305 (ASTM-A-582)

#### Fjäder

- rostfritt stål

### Kännetecken

Förstärkt fjädertryck: märkt med två linjer



normal fjädertryck



förstärkt fjädertryck

### Mer information

### Not

Specialutförande på begäran. Fjädrande tryckstiften har testats både vad gäller fjäderväg och fjädertryck.

- Denna produkt är tillverkad i TUM dimensioner.

### Referens

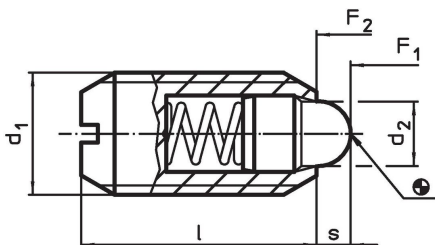
En omvandlingstabell finns på de tekniska anvisningarna efter dessa produktsidor.

Gänglåsning: Polyamid-ytbeläggning (Se tekniska data för mer info).

### Ytterligare produkter

- Fjädrande tryckstift, med stift och spår

### Ritning

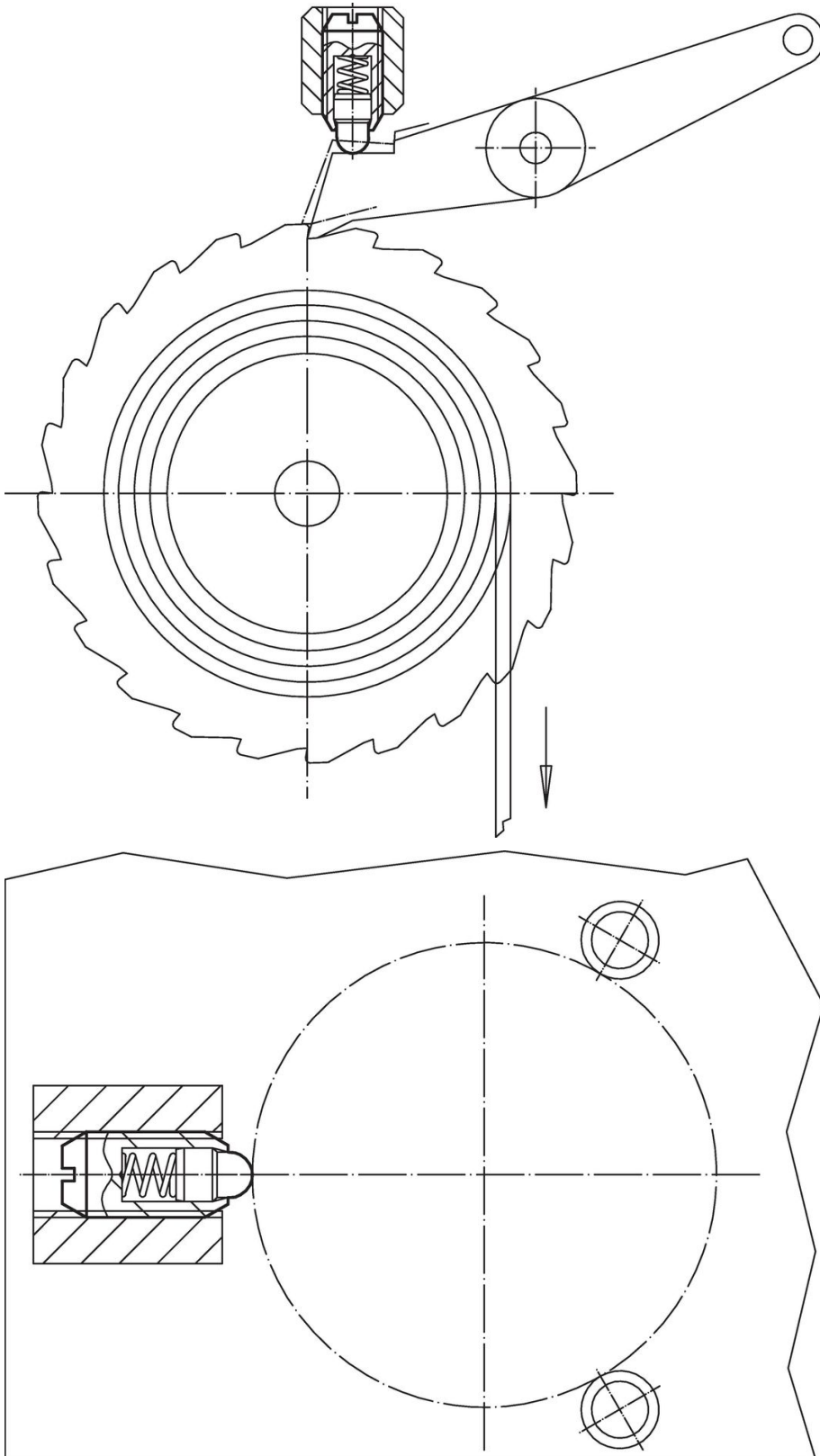


### Orderinformation

d <sub>1</sub>	Dimension		Gänga	d <sub>2</sub>	l	Slag s	Fj. tryck <sup>1)</sup>		Temperatur		[oz]	Art.nr.
	[tum]	[tum]					F <sub>1</sub>	F <sub>2</sub>	min.	max.		
	[tum]	[tum]		[tum]		[tum]	[lb]	[lb]	[°F]	[°F]		
5/16-18	5/16	0,313	2A-UNC	0,135	37/64	0,084	3,8	13	-22	194	0,123	2B020.0376

<sup>1)</sup> Statistiskt medelvärde

Användningsexempel



## Överensstämmelse

### RoHS-kompatibel

Överensstämmer med direktiv 2011/65/EU och direktiv 2015/863

### Innehåller inte SVHC-ämnen

Inga SVHC-ämnen med mer än 0,1 % w/w - SVHC-lista [REACH] per 27.06.2024.

### Innehåller inte ämnen i proposition 65

Inga Proposition 65-ämnen inkluderade  
<https://www.P65Warnings.ca.gov/>

### Fri från konfliktmineraler

Denna produkt innehåller inga ämnen betecknade som konfliktmineraler" såsom tantal, tenn, guld eller volfram från Demokratiska republiken Kongo eller angränsande länder."