

Fjädrande tryckstift • med stift och spår - TUM

2B020.0366



Produktbeskrivning

För lokalisering, indexering, låsning eller förliknande tryckapplikationer.
Fjädrande tryckstift kan användas till lokalisering eller för applicering av tryck eller lyft.

Material

Upplägg

- Rostfritt stål 1.4305 (ASTM-A-582), nitrerad

Kropp

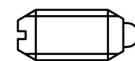
- Rostfritt stål 1.4305 (ASTM-A-582)

Fjäder

- rostfritt stål

Kännetecken

Förstärkt fjädertryck: märkt med två linjer



normal fjädertryck



förstärkt fjädertryck

Mer information

Not

Specialutförande på begäran.
Fjädrande tryckstiften har testats både vad gäller fjäderväg och fjädertryck.
• Denna produkt är tillverkad i TUM dimensioner.

Referens

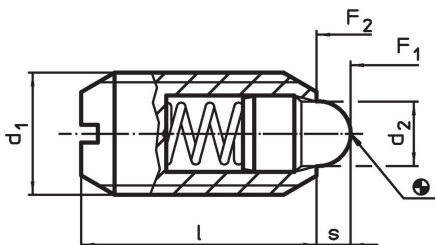
En omvandlingstabell finns på de tekniska anvisningarna efter dessa produktsidor.

Gänglåsning: Polyamid-ytbeläggning (Se tekniska data för mer info).

Ytterligare produkter

- Fjädrande tryckstift, med stift och spår

Ritning

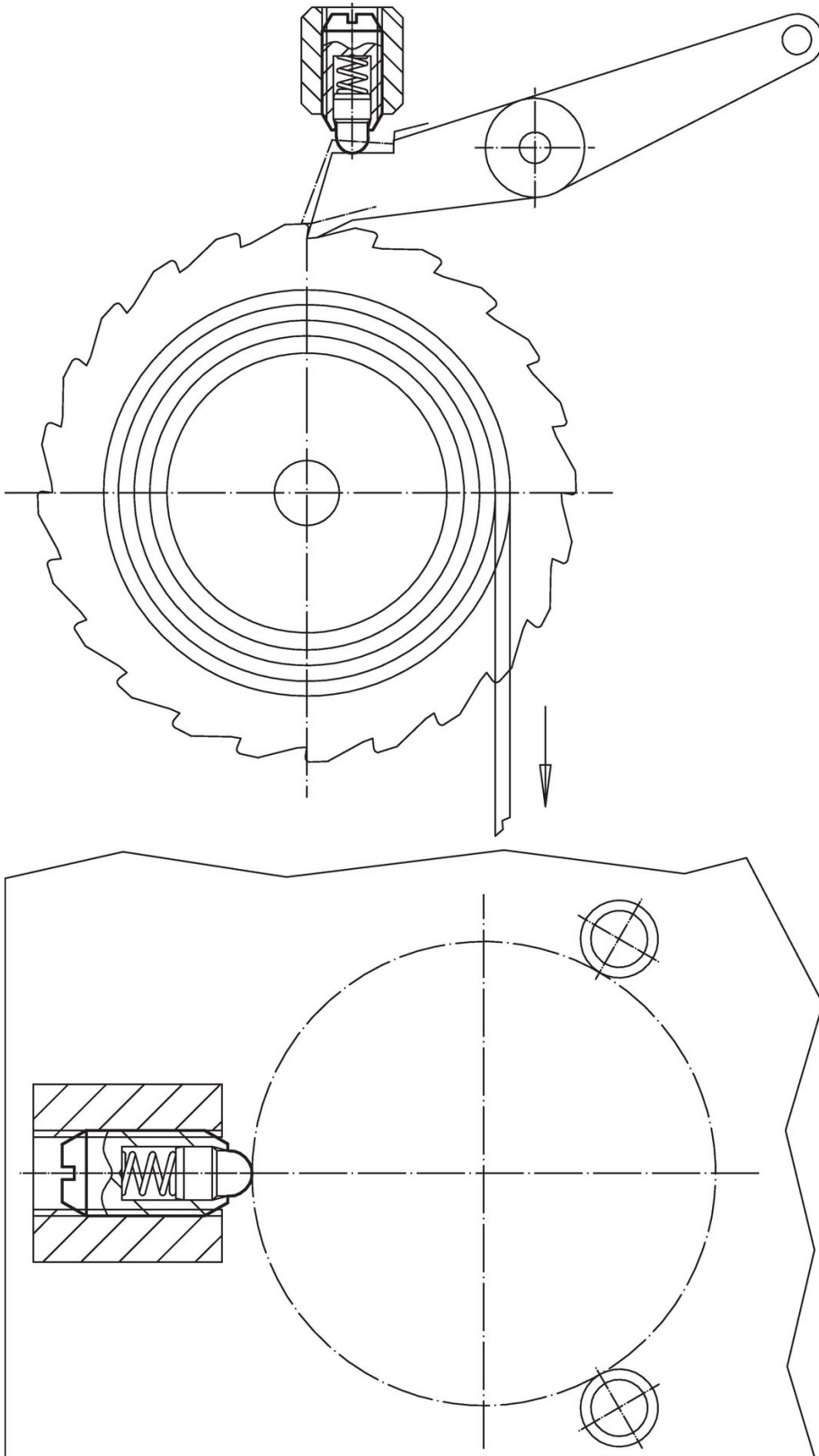


Orderinformation

d ₁	Dimension		d ₂	l	Slag s	Fj. tryck ¹⁾		min. max.		[oz]	Art.nr.
	Gänga					F ₁	F ₂	[°F]			
[tum]			[tum]		[tum]	[lb]	[lb]	[°F]			
#8-32	0,164	2A-UNC	0,07	7/16	0,052	1,8	4,6	-22	194	0,032	2B020.0366

¹⁾ Statistiskt medelvärde

Användningsexempel



Överensstämmelse

RoHS-kompatibel

Överensstämmer med direktiv 2011/65/EU och direktiv 2015/863

Innehåller inte SVHC-ämnen

Inga SVHC-ämnen med mer än 0,1 % w/w - SVHC-lista [REACH] per 23.01.2024.

Innehåller inte ämnen i proposition 65

Inga Proposition 65-ämnen inkluderade
<https://www.P65Warnings.ca.gov/>

Fri från konfliktmineraler

Denna produkt innehåller inga ämnen betecknade som konfliktmineraler" såsom tantal, tenn, guld eller volfram från Demokratiska republiken Kongo eller angränsande länder."