

## Fjädrande tryckstift • med stift och spår - TUM

2B020.0336



## Produktbeskrivning

För lokalisering, indexering, låsning eller förliknande tryckapplikationer.  
Fjädrande tryckstift kan användas till lokalisering eller för applicering av tryck eller lyft.

## Material

## Upplägg

- Rostfritt stål 1.4305 (ASTM-A-582), nitrerad

## Kropp

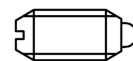
- Rostfritt stål 1.4305 (ASTM-A-582)

## Fjäder

- rostfritt stål

## Kännetecken

Normalt fjädertryck: ingen markering



normal fjädertryck



förstärkt fjädertryck

## Mer information

## Not

Specialutförande på begäran.  
Fjädrande tryckstiften har testats både vad gäller fjäderväg och fjädertryck.  
• Denna produkt är tillverkad i TUM dimensioner.

## Referens

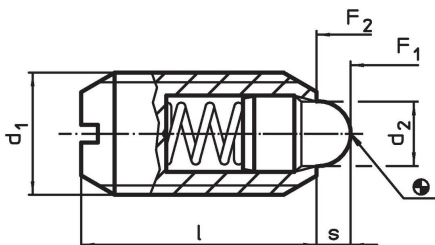
En omvandlingstabell finns på de tekniska anvisningarna efter dessa produktsidor.

Gänglåsning: Polyamid-ytbeläggning (Se tekniska data för mer info).

## Ytterligare produkter

- Fjädrande tryckstift, med stift och spår

## Ritning

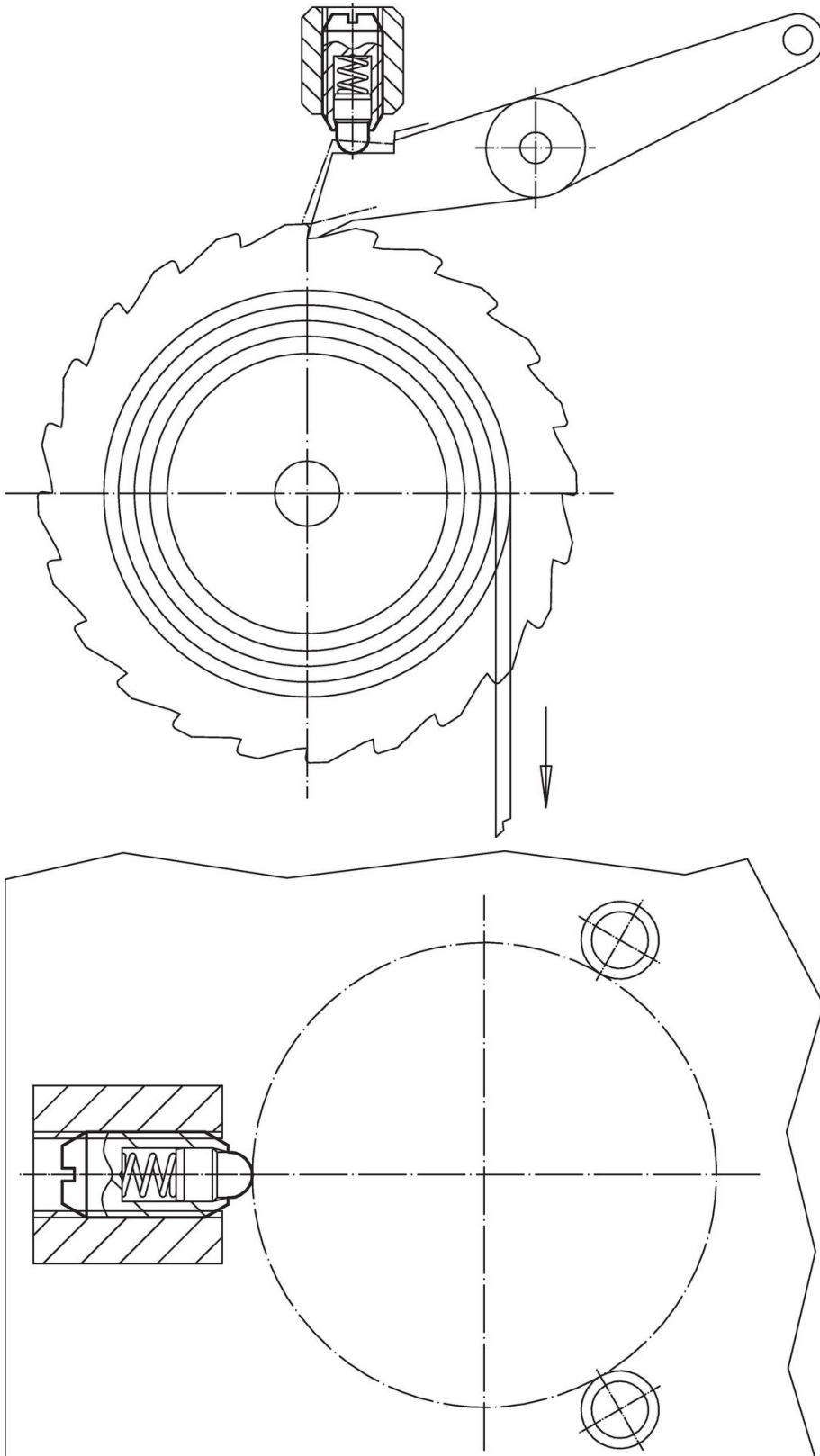


## Orderinformation

d <sub>1</sub>	Dimension		d <sub>2</sub>	l	Slag s	Fj. tryck <sup>1)</sup>		min. max.		Art.nr.	
	Gänga					F <sub>1</sub>	F <sub>2</sub>	[°F]	[oz]		
[tum]			[tum]		[tum]	[lb]		[°F]	[oz]		
#8-32	0,164	2A-UNC	0,07	7/16	0,052	0,8	1,5	-22	194	0,023	2B020.0336

<sup>1)</sup> Statistiskt medelvärde

Användningsexempel



## Överensstämmelse

### RoHS-kompatibel

Överensstämmer med direktiv 2011/65/EU och direktiv 2015/863

### Innehåller inte SVHC-ämnen

Inga SVHC-ämnen med mer än 0,1 % w/w - SVHC-lista [REACH] per 23.01.2024.

### Innehåller inte ämnen i proposition 65

Inga Proposition 65-ämnen inkluderade  
<https://www.P65Warnings.ca.gov/>

### Fri från konfliktmineraler

Denna produkt innehåller inga ämnen betecknade som konfliktmineraler" såsom tantal, tenn, guld eller volfram från Demokratiska republiken Kongo eller angränsande länder."