

Fjädrande tryckstift • med stift och spår - TUM

2B020.0272



Produktbeskrivning

För lokalisering, indexering, låsning eller förliknande tryckapplikationer. Fjädrande tryckstift kan användas till lokalisering eller för applicering av tryck eller lyft.

Material

Upplägg

- Automatstål, härdat, svartoxiderat

Kropp

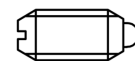
- Automatstål, svartoxiderat

Fjäder

- rostfritt stål

Kännetecken

Förstärkt fjädertryck: märkt med två linjer



normal fjädertryck



förstärkt fjädertryck

Mer information

Not

Specialutförande på begäran. Fjädrande tryckstiften har testats både vad gäller fjäderväg och fjädertryck.

- Denna produkt är tillverkad i TUM dimensioner.

Referens

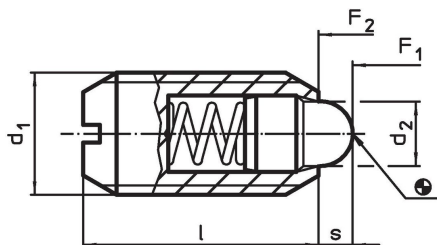
En omvandlingstabell finns på de tekniska anvisningarna efter dessa produktsidor.

Gänglåsning: Polyamid-ytbeläggning (Se tekniska data för mer info).

Ytterligare produkter

- Fjädrande tryckstift, med stift och spår

Ritning

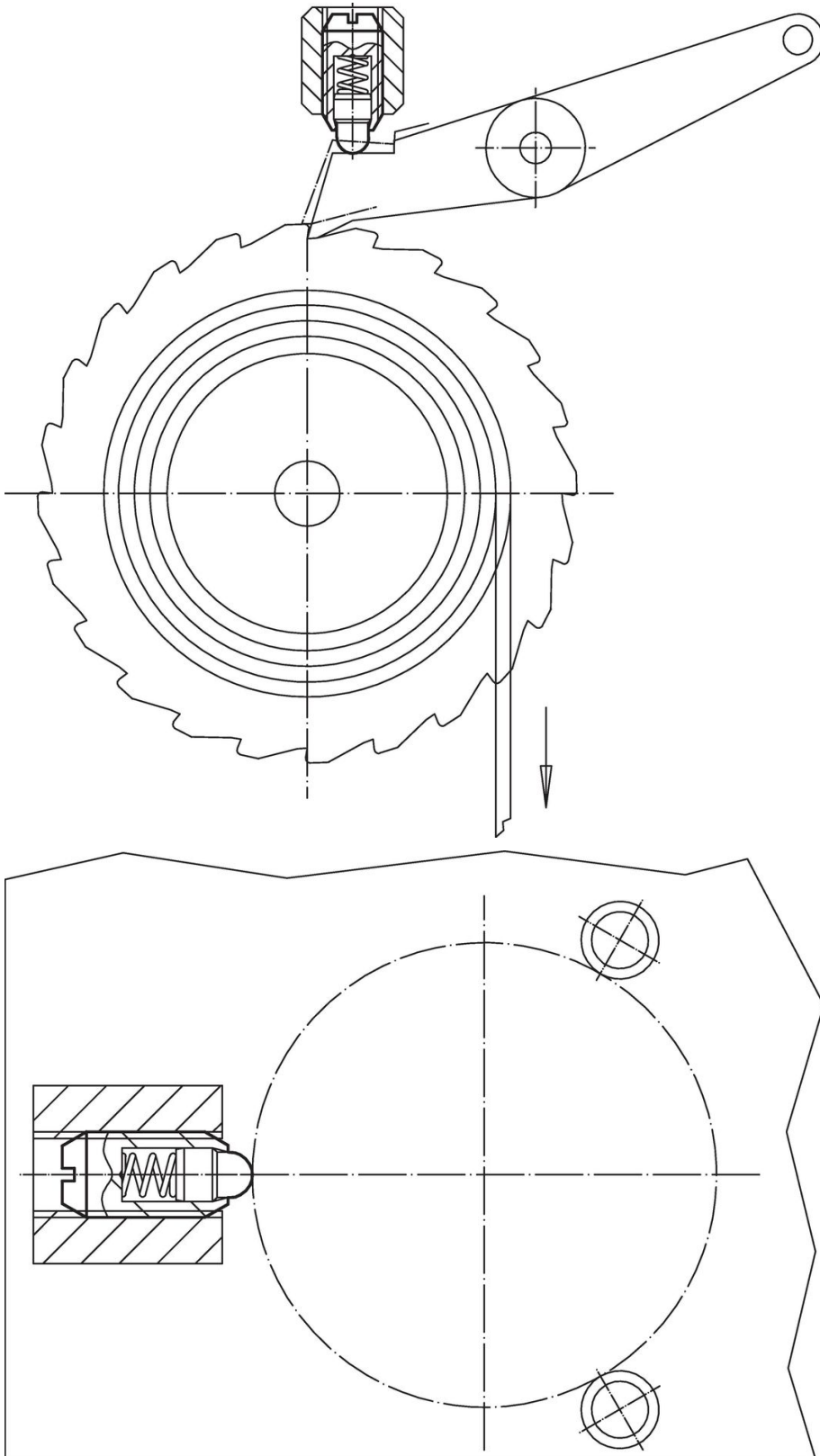


Orderinformation

d ₁	Dimension				Slag s	Fj. tryck ¹⁾		Temperatur		[oz]	Art.nr.	
	Gänga	d ₂	l	[tum]		F ₁ ~	F ₂ ~	min.	max.			
[tum]		[tum]		[tum]	[lb]	[°F]						
1/4-20	1/4	0,25	2A-UNC	0,119	17/32	0,078	3	9,7	-22	194	0,074	2B020.0272

¹⁾ Statistiskt medelvärde

Användningsexempel



Överensstämmelse

RoHS-kompatibel

Innehåller bly - överensstämmer enligt undantag 6a / 6b / 6c

Innehåller SVHC-ämnen >0,1 % w/w

Innehåller bly - SVHC-lista [REACH] per 23.01.2024

Innehåller proposition 65-ämnen



Bly kan orsaka cancer och reproduktionsskador vid exponering
<https://www.P65Warnings.ca.gov/>

Fri från konfliktmineraler

Denna produkt innehåller inga ämnen betecknade som konfliktmineraler" såsom tantal, tenn, guld eller volfram från Demokratiska republiken Kongo eller angränsande länder."