

Gångjärn • långsträckt på e sida

25165.2080



Produktbeskrivning

De olika versionerna täcker många applikationer som kräver låg belastning. Dessa metallgångjärn kännetecknas av sin enkla design och de olika versionerna:

- utan hål
- med hål
- med hål för försänkta skruvar

Utförandet utan hål kan monteras genom svetsning eller genom att lägga in ett specifikt bormönster.

Material

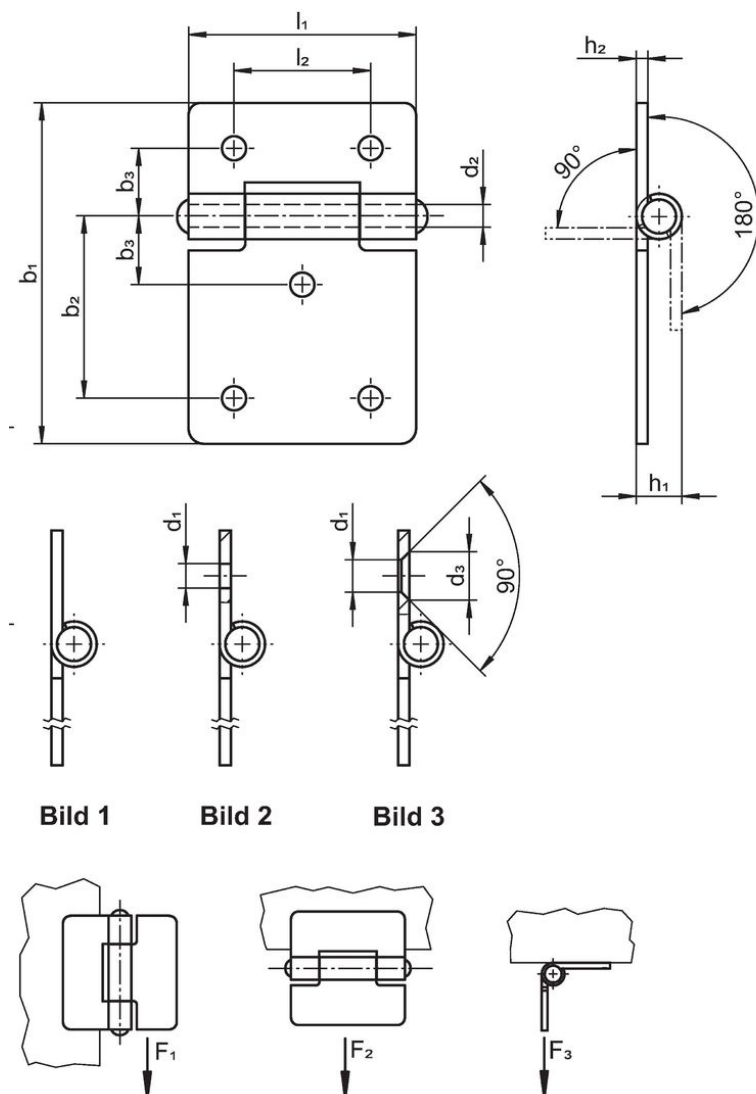
Kropp

- Stål, förzinkat genom galvanisering, passiverat

Axlig

- Rostfritt stål 1.4301

Ritning



Orderinformation

Dimension										Hållkraft			[g]	Art.nr.
b ₁	l ₁	b ₂	b ₃	d ₁	d ₂	d ₃	h ₁ ~	h ₂	l ₂	F ₁ ~	F ₂ ~ [N]	F ₃ ~		
[mm]														
med hål för försänkta skruvar – Bild 3, Stål														
90	60	48	18	5	6	8,3	10	2	36	1100	2500	1000	108	25165.2080

Överensstämmelse

RoHS-kompatibel

Överensstämmer med direktiv 2011/65/EU och direktiv 2015/863

Innehåller inte SVHC-ämnen

Inga SVHC-ämnen med mer än 0,1 % w/w - SVHC-lista [REACH] per 27.06.2024.

Innehåller inte ämnen i proposition 65

Inga Proposition 65-ämnen inkluderade

<https://www.P65Warnings.ca.gov/>

Fri från konfliktmineraler

Denna produkt innehåller inga ämnen betecknade som konfliktmineraler" såsom tantal, tenn, guld eller volfram från Demokratiska republiken Kongo eller angränsande länder."