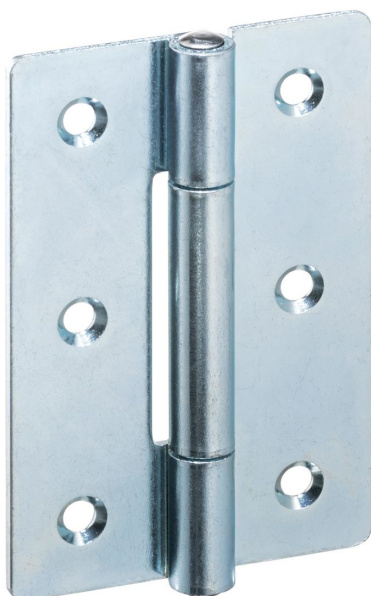


## Gångjärn • långt utförande

25165.2065



### Produktbeskrivning

The different versions cover many applications that require a low load.

These metal hinges are characterised by their simple design and the different versions:

- without bores
- with bores
- with bores for countersunk screws

The version without bores can be assembled by welding or by inserting a specific drilling pattern.

### Material

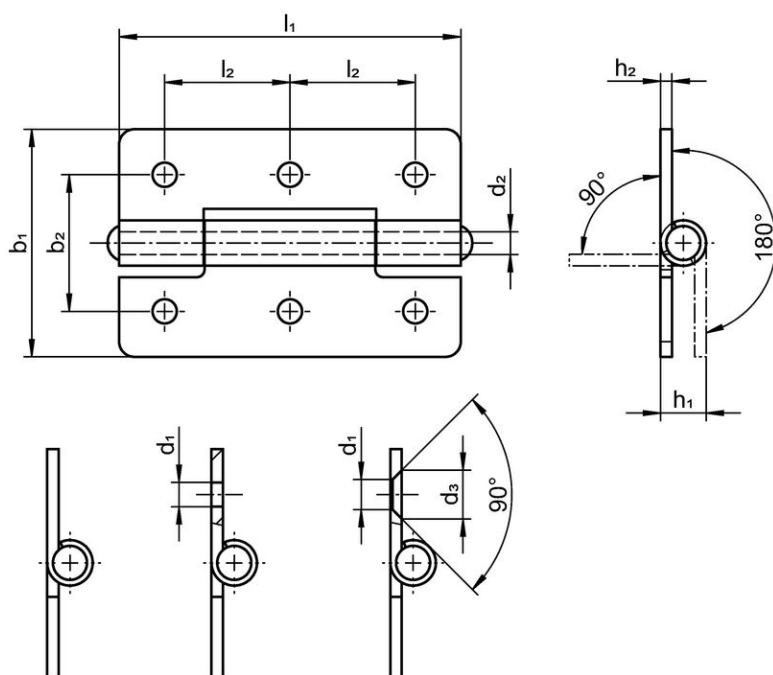
#### Kropp

- Stål, förzinkat genom galvanisering, passiverat

#### Axlig

- Rostfritt stål 1.4301

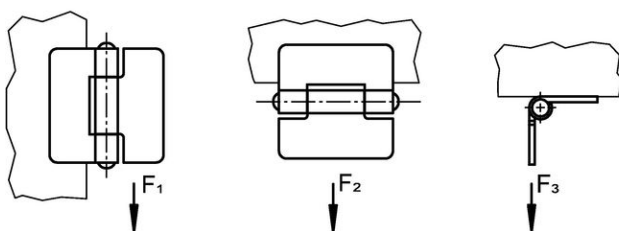
### Ritning



picture 1

picture 2

picture 3



## Orderinformation

| Dimension  |                |                |                |                |                |                     |                |                |                     | Hållkraft           |                     |     | Art.nr.    |
|--|----------------|----------------|----------------|----------------|----------------|---------------------|----------------|----------------|---------------------|---------------------|---------------------|-----|------------|
| b <sub>1</sub>                                   | l <sub>1</sub> | b <sub>2</sub> | d <sub>1</sub> | d <sub>2</sub> | d <sub>3</sub> | h <sub>1</sub><br>~ | h <sub>2</sub> | l <sub>2</sub> | F <sub>1</sub><br>~ | F <sub>2</sub><br>~ | F <sub>3</sub><br>~ | [g] |            |
| [mm]   |                |                |                |                |                |                     |                |                |                     | [N]                 |                     |     |            |
| with bores for countersunk screws – Bild 3, stål |                |                |                |                |                |                     |                |                |                     |                     |                     |     |            |
| 60   | 90             | 36             | 5              | 6              | 8,3            | 10                  | 2              | 33             | 3000                | 3000                | 1200                | 121 | 25165.2065 |

## Överensstämmelse

## RoHS-kompatibel

Överensstämmer med direktiv 2011/65/EU och direktiv 2015/863

## Innehåller inte SVHC-ämnen

Inga SVHC-ämnen med mer än 0,1 % w/w - SVHC-lista [REACH] per 23.01.2024.

## Innehåller inte ämnen i proposition 65

Inga Proposition 65-ämnen inkluderade

<https://www.P65Warnings.ca.gov/>

## Fri från konfliktmineraler

Denna produkt innehåller inga ämnen betecknade som konfliktmineraler" såsom tantal, tenn, guld eller volfram från Demokratiska republiken Kongo eller angränsande länder."