

## Gångjärn • långsträckt på båda sidor

25165.2050



### Produktbeskrivning

De olika versionerna täcker många applikationer som kräver låg belastning. Dessa metallgångjärn kännetecknas av sin enkla design och de olika versionerna:

- utan hål
- med hål
- med hål för försänkta skruvar

Utförandet utan hål kan monteras genom svetsning eller genom att lägga in ett specifikt bormönster.

### Material

#### Kropp

- Stål, förzinkat genom galvanisering, passiverat

#### Axlig

- Rostfritt stål 1.4301

### Ritning

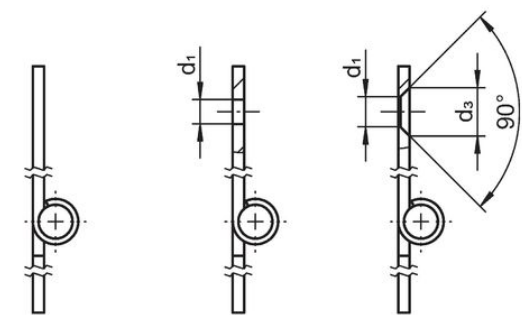
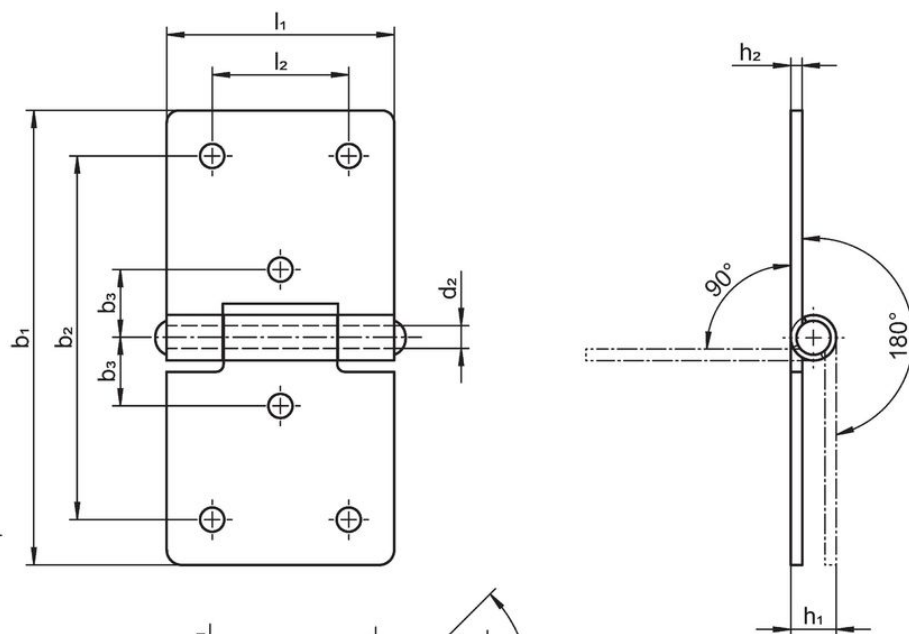
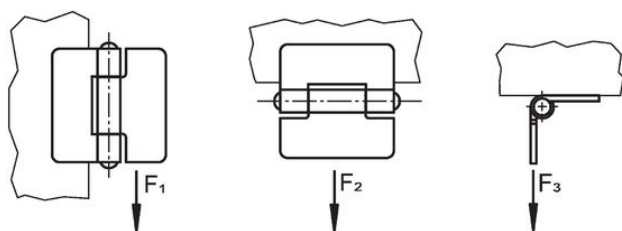


Bild 1

Bild 2

Bild 3



## Orderinformation

Dimension										Hållkraft			Art.nr.	
b <sub>1</sub>	l <sub>1</sub>	b <sub>2</sub>	b <sub>3</sub>	d <sub>1</sub>	d <sub>2</sub>	d <sub>3</sub>	h <sub>1</sub>	h <sub>2</sub>	l <sub>2</sub>	F <sub>1</sub>	F <sub>2</sub>	F <sub>3</sub>		[g]
[mm]										~	~	~		
med hål för försänkta skruvar – Bild 3, Stål														
60	30	48	9	4	3	6,4	6	1,5	18	700	500	450	24	25165.2050

## Överensstämmelse

## RoHS-kompatibel

Överensstämmer med direktiv 2011/65/EU och direktiv 2015/863

## Innehåller inte SVHC-ämnen

Inga SVHC-ämnen med mer än 0,1 % w/w - SVHC-lista [REACH] per 27.06.2024.

## Innehåller inte ämnen i proposition 65

Inga Proposition 65-ämnen inkluderade

<https://www.P65Warnings.ca.gov/>

## Fri från konfliktmineraler

Denna produkt innehåller inga ämnen betecknade som konfliktmineraler" såsom tantal, tenn, guld eller volfram från Demokratiska republiken Kongo eller angränsande länder."