

Gångjärn • långt utförande
25165.1065



Produktbeskrivning

The different versions cover many applications that require a low load. These metal hinges are characterised by their simple design and the different versions:

- without bores
- with bores
- with bores for countersunk screws

The version without bores can be assembled by welding or by inserting a specific drilling pattern.

Material

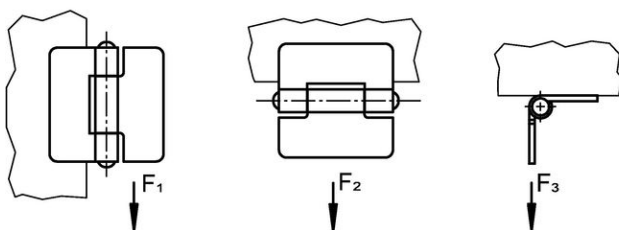
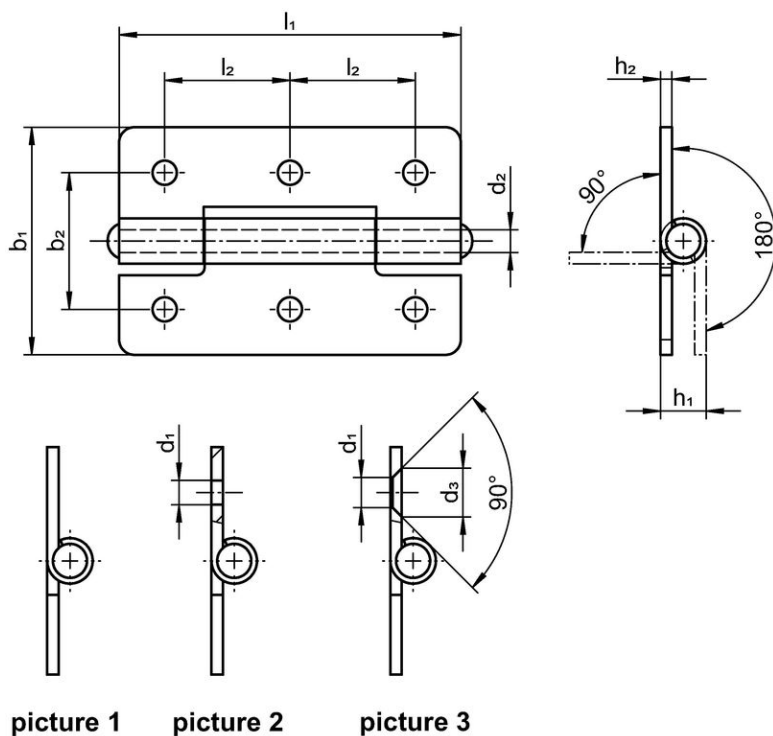
Kropp

- Stål, förzinkat genom galvanisering, passiverat


Axlig

- Rostfritt stål 1.4301

Ritning



Orderinformation

b ₁	l ₁	b ₂	Dimension					Hållkraft				Art.nr.		
			d ₁	d ₂	h ₁ ~	h ₂	l ₂	F ₁ ~	F ₂ ~	F ₃ ~				
[mm]													[g]	
with bores – Bild 2, stål														
60	90	36	5,2	6	10	2	33	3000	3000	1200	121	25165.1065		

Överensstämmelse

RoHS-kompatibel

Överensstämmer med direktiv 2011/65/EU och direktiv 2015/863

Innehåller inte SVHC-ämnen

Inga SVHC-ämnen med mer än 0,1 % w/w - SVHC-lista [REACH] per 23.01.2024.

Innehåller inte ämnen i proposition 65

Inga Proposition 65-ämnen inkluderade

<https://www.P65Warnings.ca.gov/>

Fri från konfliktmineraler

Denna produkt innehåller inga ämnen betecknade som konfliktmineraler" såsom tantal, tenn, guld eller volfram från Demokratiska republiken Kongo eller angränsande länder."