

Gångjärn • långsträckt på e sida

25165.1055



Produktbeskrivning

De olika versionerna täcker många applikationer som kräver låg belastning. Dessa metallgångjärn kännetecknas av sin enkla design och de olika versionerna:

- utan hål
- med hål
- med hål för försänkta skruvar

Utförandet utan hål kan monteras genom svetsning eller genom att lägga in ett specifikt bormönster.

Material

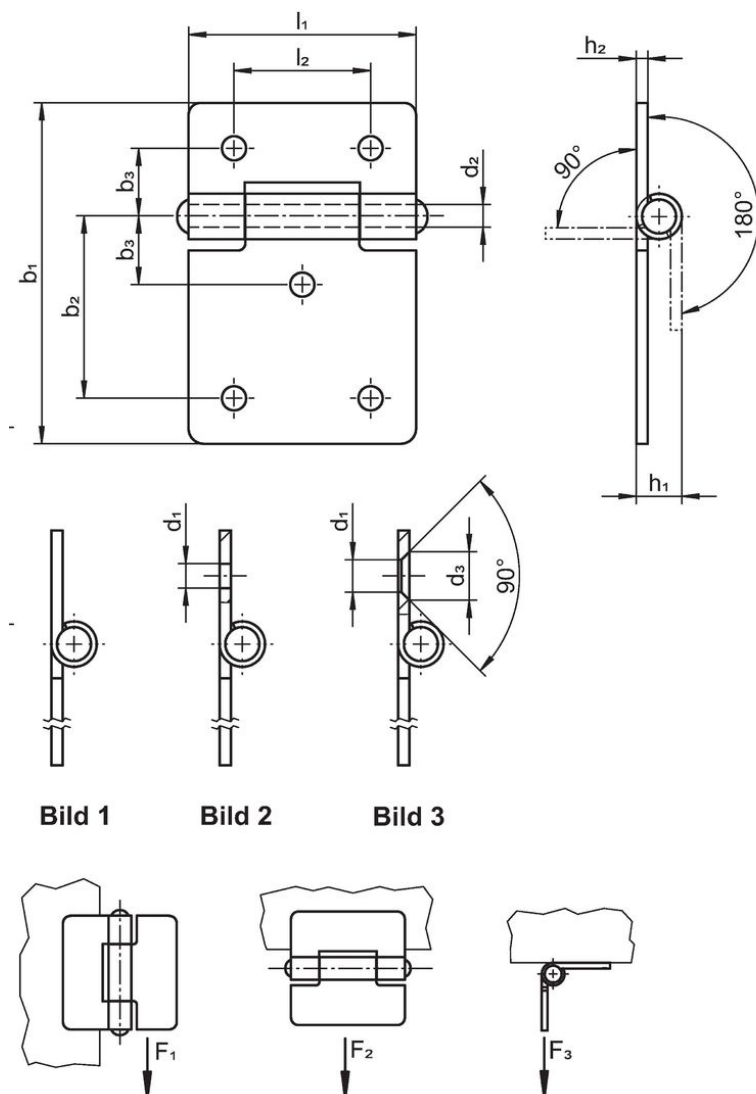
Kropp

- Stål, förzinkat genom galvanisering, passiverat

Axlig

- Rostfritt stål 1.4301

Ritning



Orderinformation

b ₁	l ₁	b ₂	Dimension						Hållkraft			Art.nr.	
			b ₃	d ₁	d ₂	h ₁	h ₂	l ₂	F ₁	F ₂	F ₃		
			[mm]						~	~	~	[g]	
med hål – Bild 2, Stål													
60	40	32,5	12,5	4,2	4	8	2	25	1200	1000	1000	45	25165.1055

Överensstämmelse

RoHS-kompatibel

Överensstämmer med direktiv 2011/65/EU och direktiv 2015/863

Innehåller inte SVHC-ämnen

Inga SVHC-ämnen med mer än 0,1 % w/w - SVHC-lista [REACH] per 27.06.2024.

Innehåller inte ämnen i proposition 65

Inga Proposition 65-ämnen inkluderade

<https://www.P65Warnings.ca.gov/>

Fri från konfliktmineraler

Denna produkt innehåller inga ämnen betecknade som konfliktmineraler" såsom tantal, tenn, guld eller volfram från Demokratiska republiken Kongo eller angränsande länder."