

## Gångjärn

25165.0240



### Produktbeskrivning

De olika versionerna täcker många applikationer som kräver låg belastning. Dessa metallgångjärn kännetecknas av sin enkla design och de olika versionerna:

- utan hål
- med hål
- med hål för försänkta skruvar

Utförandet utan hål kan monteras genom svetsning eller genom att lägga in ett specifikt bormönster.

### Material

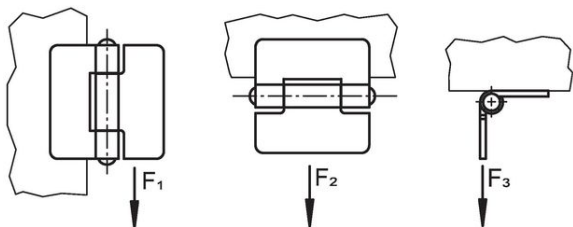
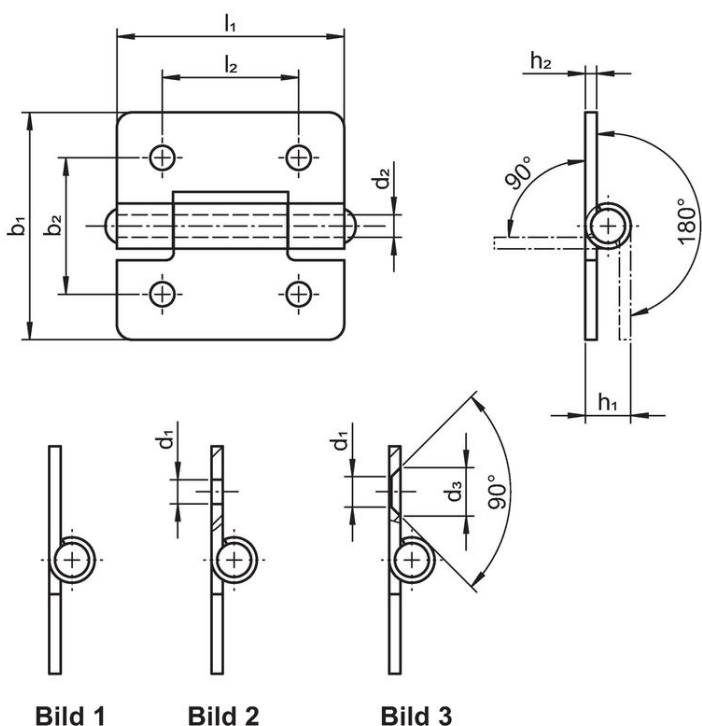
#### Kropp

- Rostfritt stål 1.4301

#### Axlig

- Rostfritt stål 1.4301

### Ritning



### Orderinformation

| Dimension  |       |       |       |       |       |       |       |       | Hållkraft |       |       | [g] | Art.nr.    |
|--|-------|-------|-------|-------|-------|-------|-------|-------|-----------|-------|-------|-----|------------|
| $b_1$  | $l_1$ | $b_2$ | $d_1$ | $d_2$ | $d_3$ | $h_1$ | $h_2$ | $l_2$ | $F_1$     | $F_2$ | $F_3$ |     |            |
| [mm]   |       |       |       |       |       |       |       |       | ~         | ~     | ~     |     |            |
|  |       |       |       |       |       |       |       |       | [N]       |       |       |     |            |
| med hål för försänkta skruvar – Bild 3, Rostfritt stål |       |       |       |       |       |       |       |       |           |       |       |     |            |
| 50   | 50    | 30    | 4     | 6     | 8,3   | 10    | 2     | 30    | 2500      | 2000  | 1000  | 61  | 25165.0240 |

## Överensstämmelse

### RoHS-kompatibel

Överensstämmer med direktiv 2011/65/EU och direktiv 2015/863

### Innehåller inte SVHC-ämnen

Inga SVHC-ämnen med mer än 0,1 % w/w - SVHC-lista [REACH] per 27.06.2024.

### Innehåller inte ämnen i proposition 65

Inga Proposition 65-ämnen inkluderade

<https://www.P65Warnings.ca.gov/>

### Fri från konfliktmineraler

Denna produkt innehåller inga ämnen betecknade som konfliktmineraler" såsom tantal, tenn, guld eller volfram från Demokratiska republiken Kongo eller angränsande länder."