

**Gångjärn**  
25165.0215



**Produktbeskrivning**

The different versions cover many applications that require a low load. These metal hinges are characterised by their simple design and the different versions:

- without bores
- with bores
- with bores for countersunk screws

The version without bores can be assembled by welding or by inserting a specific drilling pattern.

**Material**

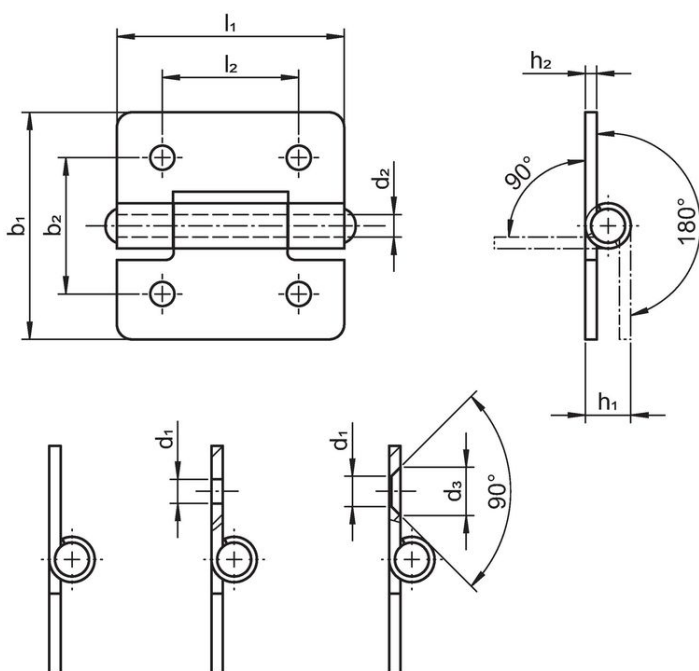
**Kropp**

- Rostfritt stål 1.4301

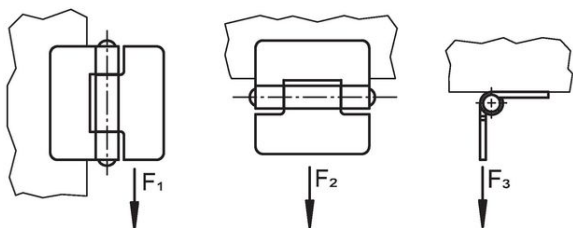
**Axlig**

- Rostfritt stål 1.4301

**Ritning**



picture 1    picture 2    picture 3



**Orderinformation**

b <sub>1</sub>	l <sub>1</sub>	b <sub>2</sub>	Dimension			h <sub>1</sub>	h <sub>2</sub>	l <sub>2</sub>	Hållkraft			[g]	Art.nr.
			d <sub>1</sub>	d <sub>2</sub>	d <sub>3</sub>				F <sub>1</sub>	F <sub>2</sub>	F <sub>3</sub>		
[mm]									[N]				
with bores for countersunk screws – Bild 3, rostfritt stål													
30	30	18	4	3	6,4	6	1,5	18	700	500	500	15	25165.0215

## Överensstämmelse

### RoHS-kompatibel

Överensstämmer med direktiv 2011/65/EU och direktiv 2015/863

### Innehåller inte SVHC-ämnen

Inga SVHC-ämnen med mer än 0,1 % w/w - SVHC-lista [REACH] per 23.01.2024.

### Innehåller inte ämnen i proposition 65

Inga Proposition 65-ämnen inkluderade

<https://www.P65Warnings.ca.gov/>

### Fri från konfliktmineraler

Denna produkt innehåller inga ämnen betecknade som konfliktmineraler" såsom tantal, tenn, guld eller volfram från Demokratiska republiken Kongo eller angränsande länder."