

Gångjärn • elongated on both sides  
25165.0150



**Produktbeskrivning**

The different versions cover many applications that require a low load.

These metal hinges are characterised by their simple design and the different versions:

- without bores
- with bores
- with bores for countersunk screws

The version without bores can be assembled by welding or by inserting a specific drilling pattern.

**Material**

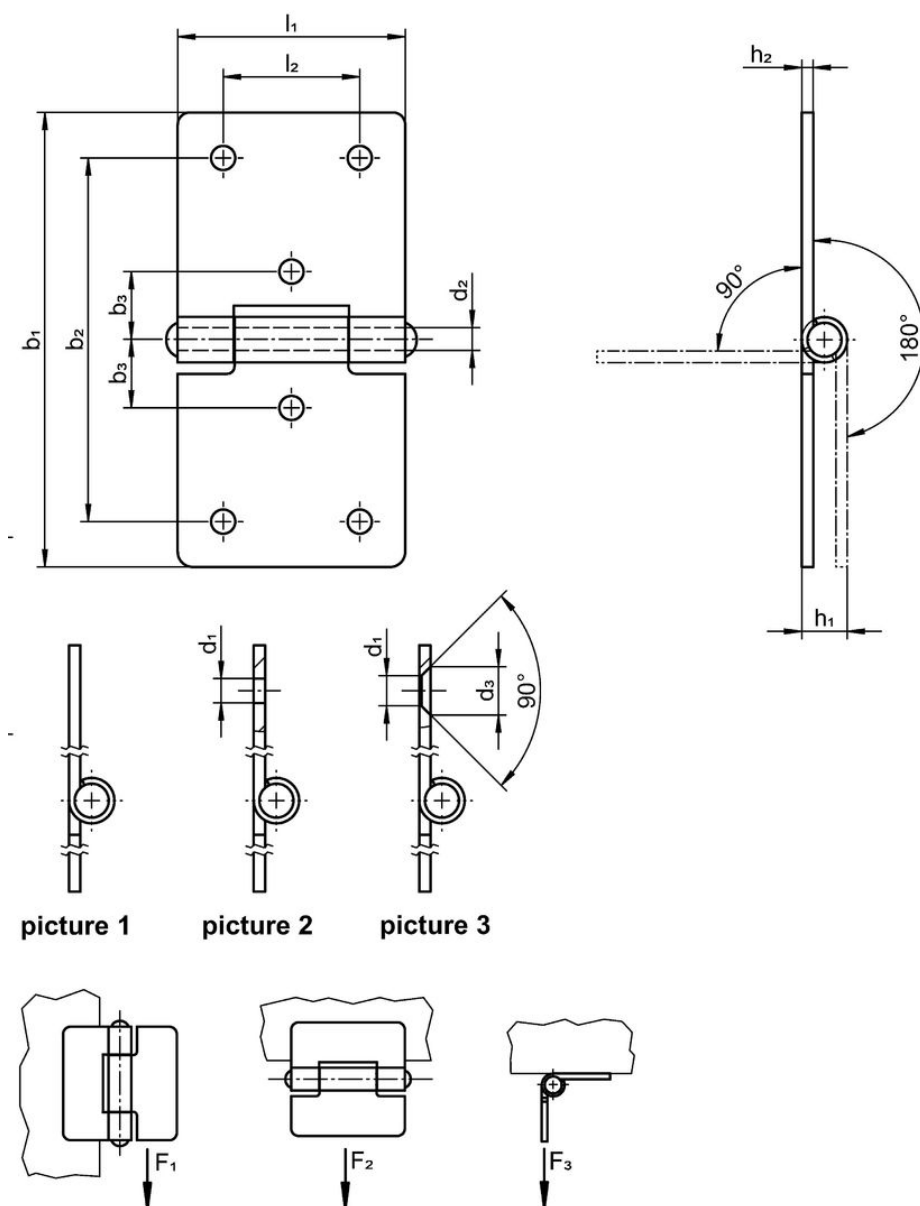
**Kropp**

- Rostfritt stål 1.4301

**Axlig**

- Rostfritt stål 1.4301

**Ritning**



## Orderinformation

| b <sub>1</sub>                      | l <sub>1</sub> | b <sub>2</sub> | b <sub>3</sub> | Dimension      |                |                |                |                | Hållkraft      |                |                | Art.nr. |            |
|-------------------------------------|----------------|----------------|----------------|----------------|----------------|----------------|----------------|----------------|----------------|----------------|----------------|---------|------------|
|                                     |                |                |                | d <sub>1</sub> | d <sub>2</sub> | h <sub>1</sub> | h <sub>2</sub> | l <sub>2</sub> | F <sub>1</sub> | F <sub>2</sub> | F <sub>3</sub> |         |            |
|                                     |                |                |                | [mm]           |                |                |                |                | [N]            |                |                | [g]     |            |
| with bores – Bild 2, rostfritt stål |                |                |                |                |                |                |                |                |                |                |                |         |            |
| 60                                  | 30             | 48             | 9              | 3,2            | 3              | 6              | 1,5            | 18             | 700            | 500            | 450            | 24      | 25165.0150 |

## Överensstämmelse

## RoHS-kompatibel

Överensstämmer med direktiv 2011/65/EU och direktiv 2015/863

## Innehåller inte SVHC-ämnen

Inga SVHC-ämnen med mer än 0,1 % w/w - SVHC-lista [REACH] per 23.01.2024.

## Innehåller inte ämnen i proposition 65

Inga Proposition 65-ämnen inkluderade

<https://www.P65Warnings.ca.gov/>

## Fri från konfliktmineraler

Denna produkt innehåller inga ämnen betecknade som konfliktmineraler" såsom tantal, tenn, guld eller volfram från Demokratiska republiken Kongo eller angränsande länder."