

Gångjärn • långt utförande

25165.0145



Produktbeskrivning

The different versions cover many applications that require a low load.

These metal hinges are characterised by their simple design and the different versions:

- without bores
- with bores
- with bores for countersunk screws

The version without bores can be assembled by welding or by inserting a specific drilling pattern.

Material

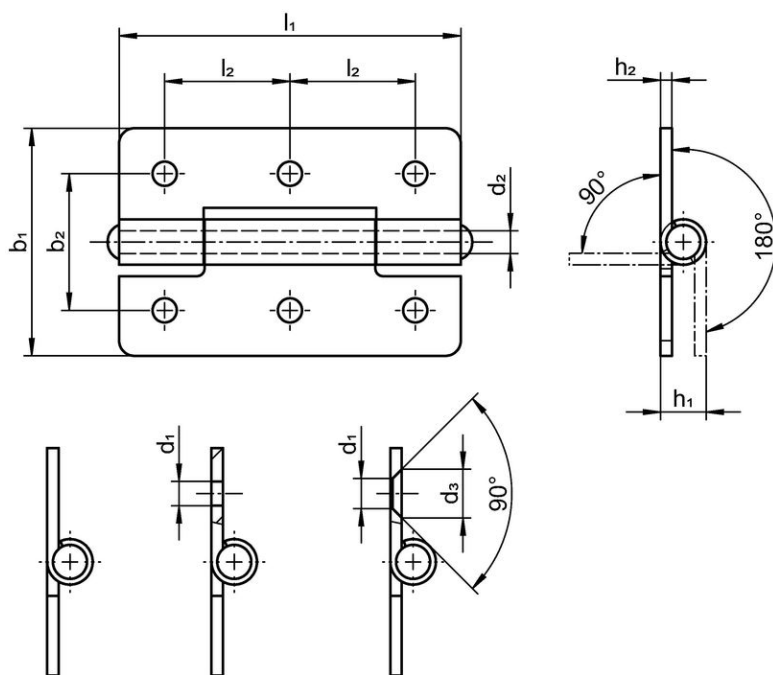
Kropp

- Rostfritt stål 1.4301

Axlig

- Rostfritt stål 1.4301

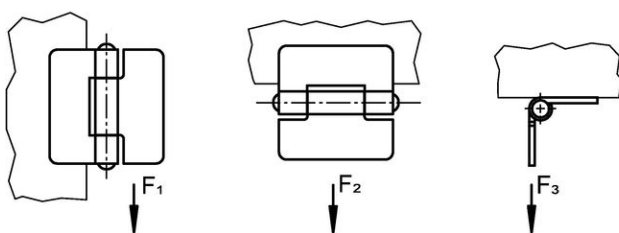
Ritning



picture 1

picture 2

picture 3



Orderinformation

| b ₁ | l ₁ | b ₂ | Dimension | | | | | Hållkraft | | | Art.nr. | |
|-------------------------------------|----------------|----------------|----------------|----------------|---------------------|----------------|----------------|---------------------|----------------------------|---------------------|---------|------------|
| | | | d ₁ | d ₂ | h ₁ ~ | h ₂ | l ₂ | F ₁ ~ | F ₂ ~ [N] | F ₃ ~ | | |
| with bores – Bild 2, rostfritt stål | | | | | | | | | | | | |
| 50 | 75 | 30 | 5,2 | 6 | 10 | 2 | 27,5 | 2500 | 2250 | 1300 | 90 | 25165.0145 |

Överensstämmelse

RoHS-kompatibel

Överensstämmer med direktiv 2011/65/EU och direktiv 2015/863

Innehåller inte SVHC-ämnen

Inga SVHC-ämnen med mer än 0,1 % w/w - SVHC-lista [REACH] per 23.01.2024.

Innehåller inte ämnen i proposition 65

Inga Proposition 65-ämnen inkluderade

<https://www.P65Warnings.ca.gov/>

Fri från konfliktmineraler

Denna produkt innehåller inga ämnen betecknade som konfliktmineraler" såsom tantal, tenn, guld eller volfram från Demokratiska republiken Kongo eller angränsande länder."