

Gångjärn
25165.0125



Produktbeskrivning

The different versions cover many applications that require a low load. These metal hinges are characterised by their simple design and the different versions:

- without bores
- with bores
- with bores for countersunk screws

The version without bores can be assembled by welding or by inserting a specific drilling pattern.

Material

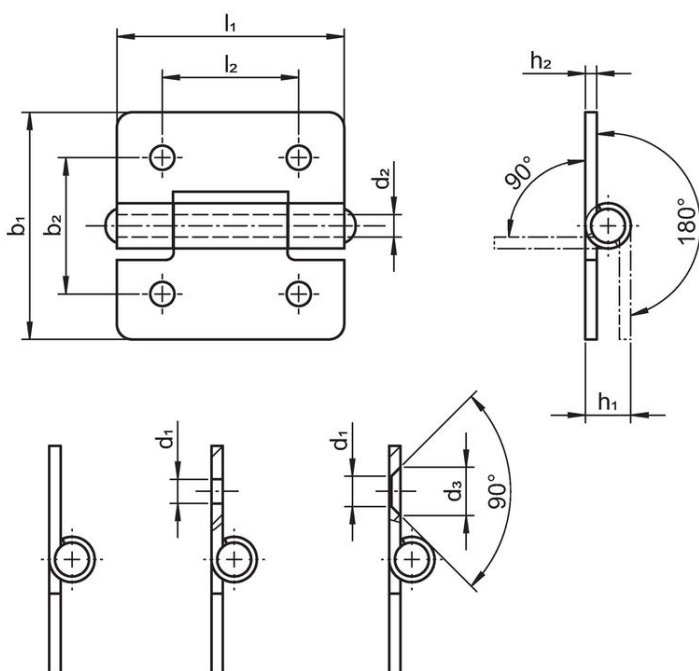
Kropp

- Rostfritt stål 1.4301

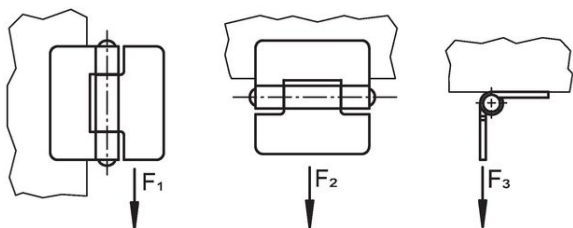
Axlig

- Rostfritt stål 1.4301

Ritning



picture 1 picture 2 picture 3



Orderinformation

| b ₁ | l ₁ | b ₂ | Dimension | | | | | l ₂ | Hållkraft | | | [g] | Art.nr. |
|-------------------------------------|----------------|----------------|----------------|----------------|----------------|----------------|----|----------------|----------------|----------------|----------------|------------|---------|
| | | | d ₁ | d ₂ | h ₁ | h ₂ | ~ | | F ₁ | F ₂ | F ₃ | | |
| [mm] | | | | | | | | | | | | | |
| with bores – Bild 2, rostfritt stål | | | | | | | | | | | | | |
| 40 | 40 | 25 | 4,2 | 4 | 8 | 2 | 25 | 2000 | 1000 | 1000 | 33 | 25165.0125 | |

Överensstämmelse

RoHS-kompatibel

Överensstämmer med direktiv 2011/65/EU och direktiv 2015/863

Innehåller inte SVHC-ämnen

Inga SVHC-ämnen med mer än 0,1 % w/w - SVHC-lista [REACH] per 23.01.2024.

Innehåller inte ämnen i proposition 65

Inga Proposition 65-ämnen inkluderade

<https://www.P65Warnings.ca.gov/>

Fri från konfliktmineraler

Denna produkt innehåller inga ämnen betecknade som konfliktmineraler" såsom tantal, tenn, guld eller volfram från Demokratiska republiken Kongo eller angränsande länder."