

Gångjärn • elongated on both sides

25165.0110



Produktbeskrivning

The different versions cover many applications that require a low load.

These metal hinges are characterised by their simple design and the different versions:

- without bores
- with bores
- with bores for countersunk screws

The version without bores can be assembled by welding or by inserting a specific drilling pattern.

Material

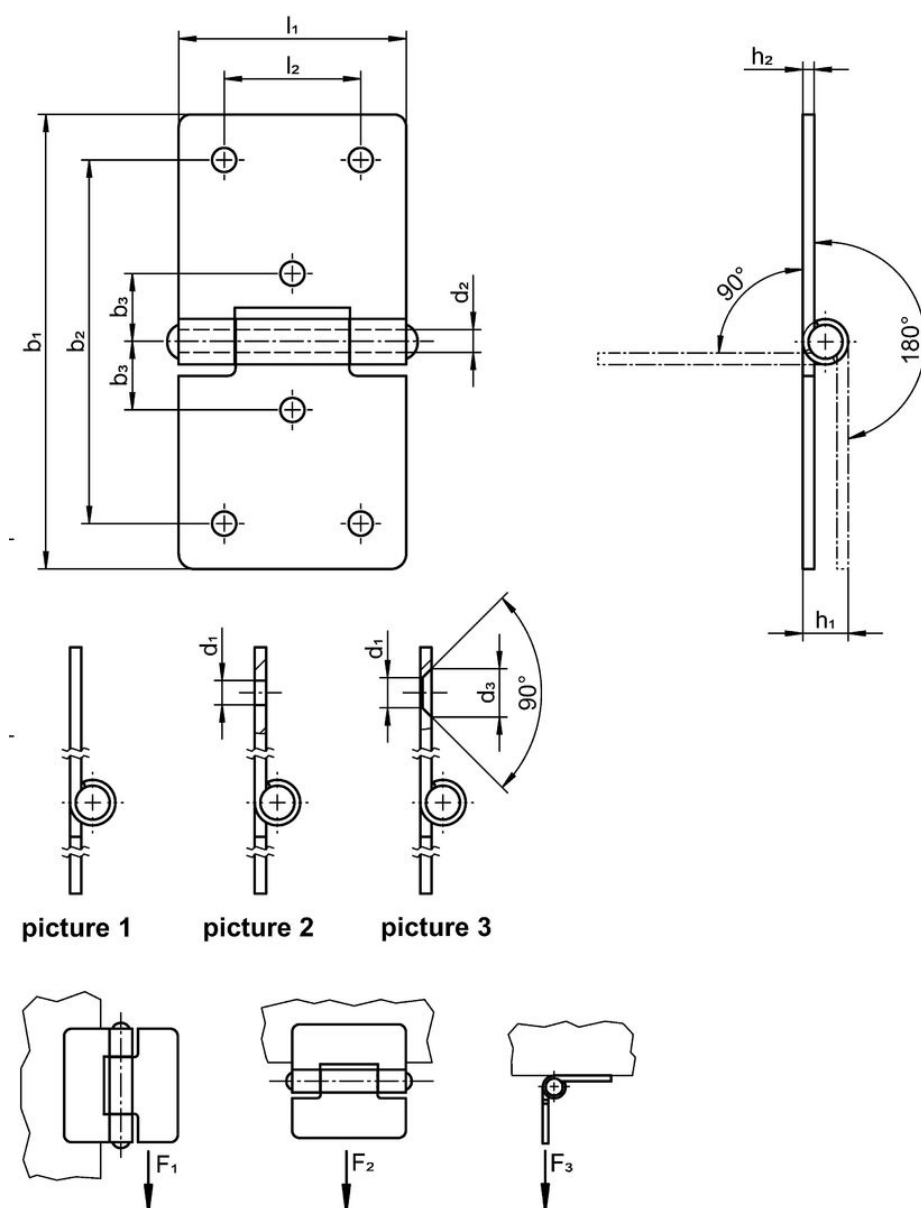
Kropp

- Rostfritt stål 1.4301

Axlig

- Rostfritt stål 1.4301

Ritning



Orderinformation

Dimension									Hållkraft			Art.nr.	
b ₁	l ₁	b ₂	b ₃	d ₁	d ₂	h ₁	h ₂	l ₂	F ₁	F ₂	F ₃		[g]
[mm]									~	~	~	[N]	
with bores – Bild 2, rostfritt stål													
120	60	96	18	5,2	6	10	2	36	1100	2500	1000	136	25165.0110

Överensstämmelse

RoHS-kompatibel

Överensstämmer med direktiv 2011/65/EU och direktiv 2015/863

Innehåller inte SVHC-ämnen

Inga SVHC-ämnen med mer än 0,1 % w/w - SVHC-lista [REACH] per 23.01.2024.

Innehåller inte ämnen i proposition 65

Inga Proposition 65-ämnen inkluderade

<https://www.P65Warnings.ca.gov/>

Fri från konfliktmineraler

Denna produkt innehåller inga ämnen betecknade som konfliktmineraler" såsom tantal, tenn, guld eller volfram från Demokratiska republiken Kongo eller angränsande länder."