

Gångjärn • långt utförande

25165.0045



Produktbeskrivning

The different versions cover many applications that require a low load.

These metal hinges are characterised by their simple design and the different versions:

- without bores
- with bores
- with bores for countersunk screws

The version without bores can be assembled by welding or by inserting a specific drilling pattern.

Material

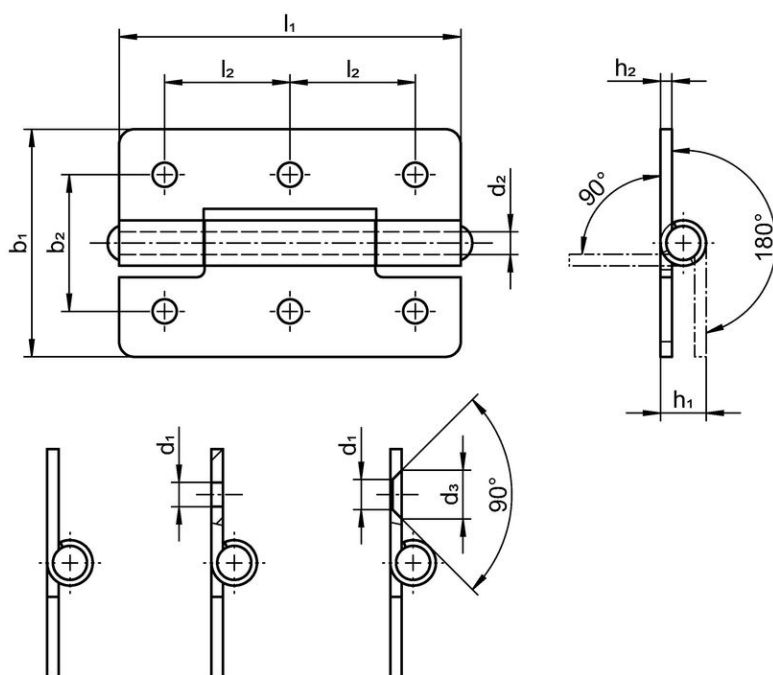
Kropp

- Rostfritt stål 1.4301

Axlig

- Rostfritt stål 1.4301

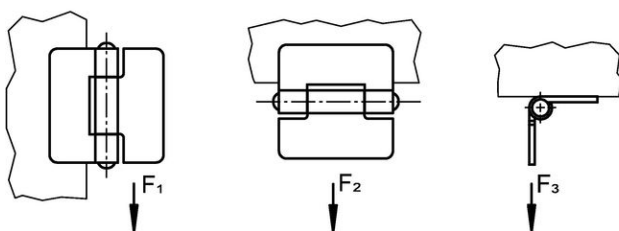
Ritning



picture 1

picture 2

picture 3



Orderinformation

Dimension					Hållkraft			Art.nr.
b ₁	l ₁	d ₂	h ₁ ~	h ₂	F ₁ ~	F ₂ ~	F ₃ ~	
[mm]					[N]			[g]
without bores – Bild 1, rostfritt stål								
50	75	6	10	2	2500	2250	1300	93
								25165.0045

Överensstämmelse

RoHS-kompatibel

Överensstämmer med direktiv 2011/65/EU och direktiv 2015/863

Innehåller inte SVHC-ämnen

Inga SVHC-ämnen med mer än 0,1 % w/w - SVHC-lista [REACH] per 23.01.2024.

Innehåller inte ämnen i proposition 65

Inga Proposition 65-ämnen inkluderade

<https://www.P65Warnings.ca.gov/>

Fri från konfliktmineraler

Denna produkt innehåller inga ämnen betecknade som konfliktmineraler" såsom tantal, tenn, guld eller volfram från Demokratiska republiken Kongo eller angränsande länder."