

Gångjärn • långt utförande
25165.0020



Produktbeskrivning

The different versions cover many applications that require a low load.

These metal hinges are characterised by their simple design and the different versions:

- without bores
- with bores
- with bores for countersunk screws

The version without bores can be assembled by welding or by inserting a specific drilling pattern.

Material

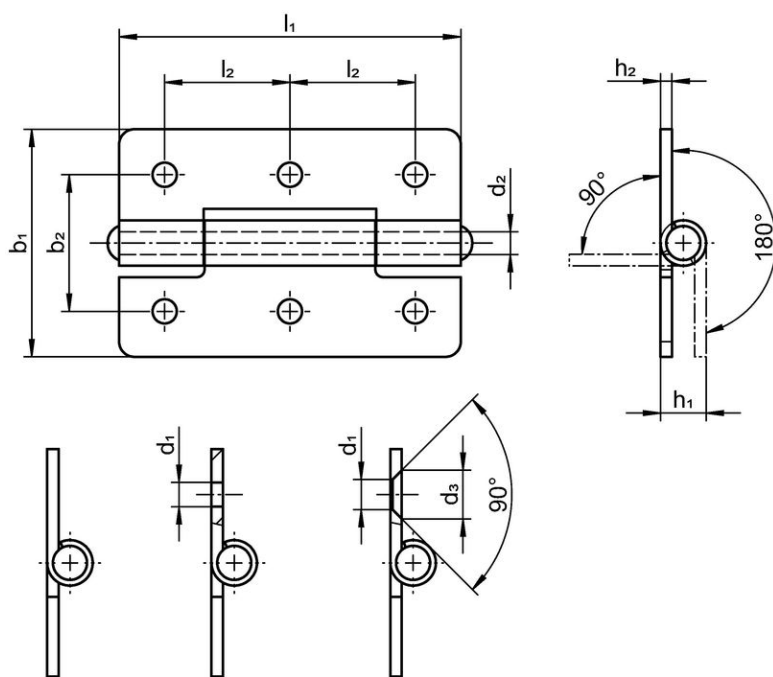
Kropp

- Rostfritt stål 1.4301

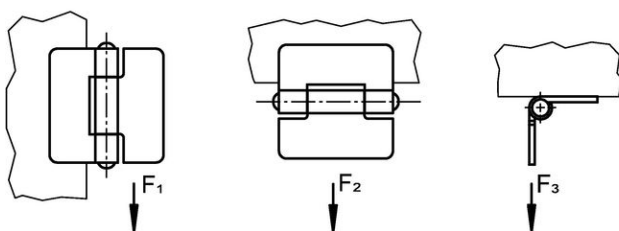
Axlig

- Rostfritt stål 1.4301


Ritning



picture 1 picture 2 picture 3



Orderinformation

| b ₁ | l ₁ | Dimension | | | Hållkraft | | |  [g] | Art.nr. | |
|--|----------------|----------------|---------------------|----------------|---------------------|---------------------|---------------------|--|------------|-----|
| | | d ₂ | h ₁ ~ | h ₂ | F ₁ ~ | F ₂ ~ | F ₃ ~ | | | |
| [mm] | | | | | | | | | | [N] |
| without bores – Bild 1, rostfritt stål | | | | | | | | | | |
| 30 | 45 | 3 | 6 | 1,5 | 1300 | 750 | 700 | 22 | 25165.0020 | |

Överensstämmelse

RoHS-kompatibel

Överensstämmer med direktiv 2011/65/EU och direktiv 2015/863

Innehåller inte SVHC-ämnen

Inga SVHC-ämnen med mer än 0,1 % w/w - SVHC-lista [REACH] per 23.01.2024.

Innehåller inte ämnen i proposition 65

Inga Proposition 65-ämnen inkluderade

<https://www.P65Warnings.ca.gov/>

Fri från konfliktmineraler

Denna produkt innehåller inga ämnen betecknade som konfliktmineraler" såsom tantal, tenn, guld eller volfram från Demokratiska republiken Kongo eller angränsande länder."