

Gångjärn • Formgjuten zink, med indexeringslägen

25164.0105



Produktbeskrivning

Hinges from zinc die-cast with indexing positions hold door and covers in fixed positions. It avoids undesired automatic closing or opening. This is an advantage for example when filling machines and facilities or during maintenance and repairs.

The version with the indexing positions -3° and 117° (picture 2) also ensures that the door or cover presses slightly against the housing frame by the -3° when closed.

Dessa gångjärn från pressgjuten zink kännetecknas av sin enkla och tidlösa design.

Material

Kropp

- Zink, gjutet, plastbelagd, svart, liknande RAL 9005, matt yta

Axlig

- Rostfritt stål 1.4305

Fjäder

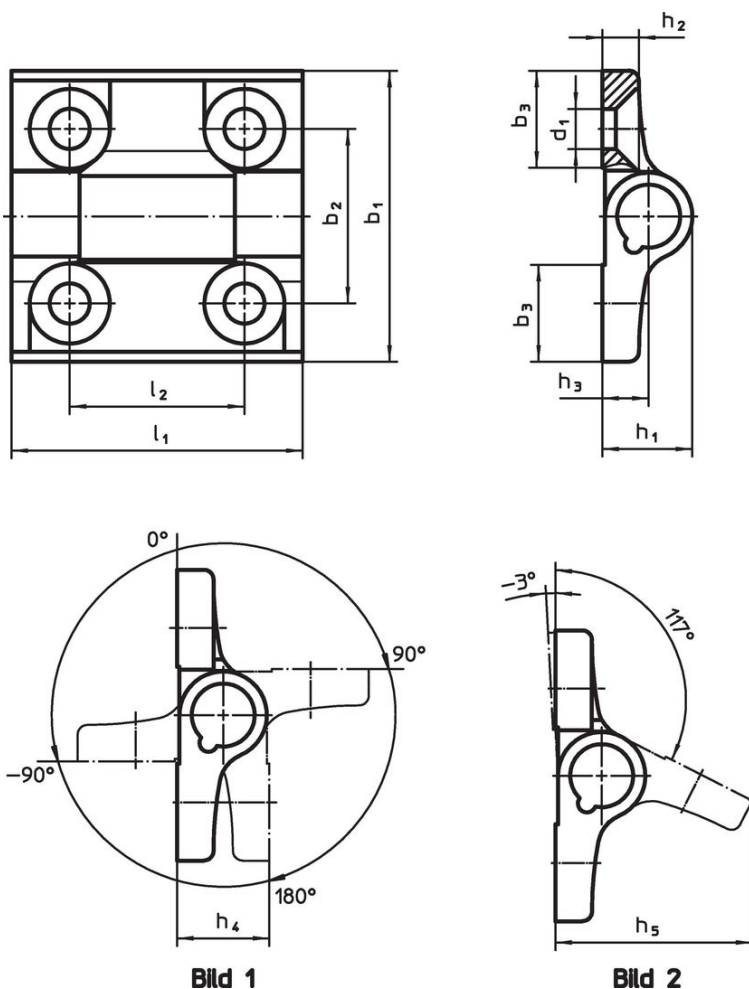
- Fjäderstål

Mer information

Ytterligare produkter

- Distansplattor, till gångjärn
- Gängade plattor, till gångjärn

Ritning



Orderinformation

Dimension											max. [°C]	[g]	Art.nr.		
b ₁	l ₁	b ₂	b ₃	d ₁	h ₁	h ₂	h ₃	h ₄	h ₅	l ₂					
indexeringspositioner -90°, 0°, 90° och 180° – Bild 1, Zink gjutet, svart															
60	60	36	20	8,3	18,5	7,5	9,5	19	40,5	36	80	152	25164.0105		

Överensstämmelse

RoHS-kompatibel

Överensstämmer med direktiv 2011/65/EU och direktiv 2015/863

Innehåller inte SVHC-ämnen

Inga SVHC-ämnen med mer än 0,1 % w/w - SVHC-lista [REACH] per 27.06.2024.

Innehåller inte ämnen i proposition 65

Inga Proposition 65-ämnen inkluderade

<https://www.P65Warnings.ca.gov/>

Fri från konfliktmineraler

Denna produkt innehåller inga ämnen betecknade som konfliktmineraler" såsom tantal, tenn, guld eller volfram från Demokratiska republiken Kongo eller angränsande länder."