

## Gångjärn • Pressgjuten zink, med fjäderretur

25163.0110



### Produktbeskrivning

Hinges from zinc die-cast with spring return allow doors to be automatically opened or closed. The torque of the reset depends on the opening angle of the hinge (refer to the drawing). Endurance tests have shown that the torque of the reset does not change even after 100,000 cycles.

Dessa gångjärn från pressgjuten zink kännetecknas av sin enkla och tidlösa design.

### Material

#### Kropp

- Zink, gjutet, plastbelagd, svart, liknande RAL 9005, matt yta

#### Fjäder

- Fjäderstål

#### Täcka

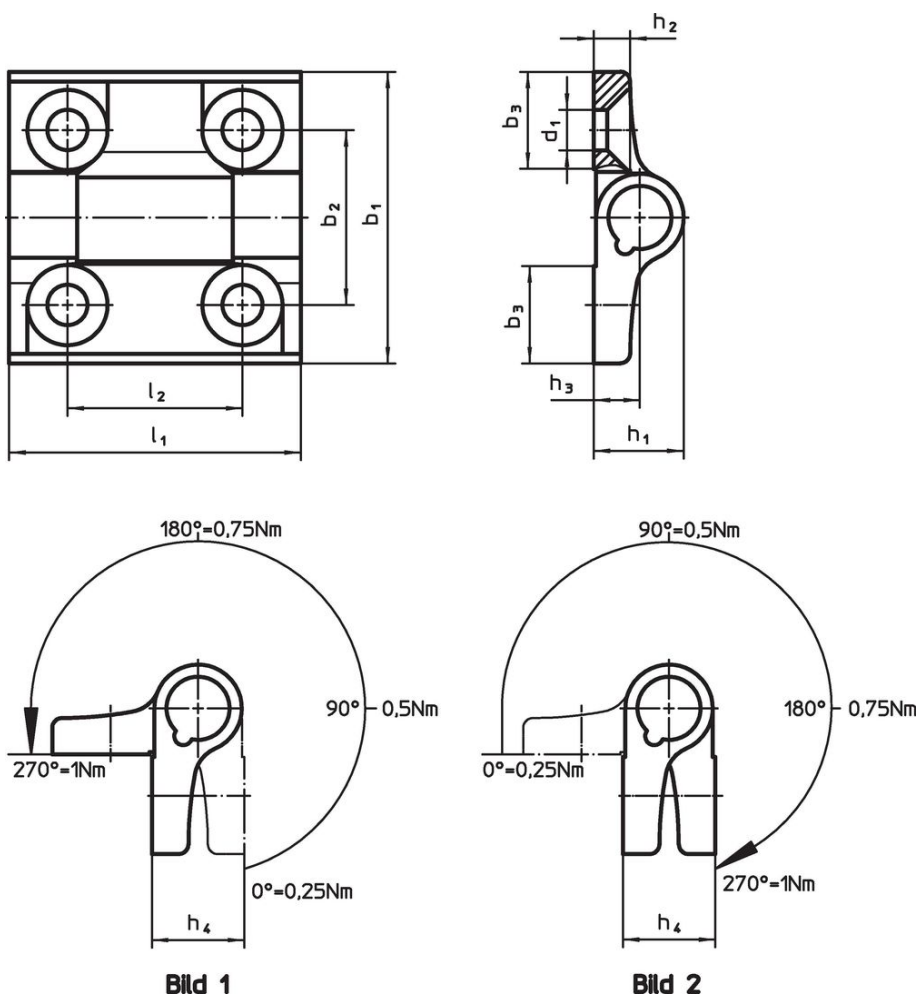
- Thermoplast (POM)

### Mer information

#### Ytterligare produkter

- Distansplattor, till gångjärn
- Gängade plattor, till gångjärn

### Ritning



### Orderinformation

Dimension											max. [°C]	[g]	Art.nr.
b <sub>1</sub>	l <sub>1</sub>	b <sub>2</sub>	b <sub>3</sub>	d <sub>1</sub>	h <sub>1</sub>	h <sub>2</sub>	h <sub>3</sub>	h <sub>4</sub>	l <sub>2</sub>	[mm]			
fjäderbelastad returstängning – Bild 1, Zink gjutet, svart													
60	60	36	20	8,3	18,5	7,5	9,5	19	36	80	149	25163.0110	

## Överensstämmelse

### RoHS-kompatibel

Överensstämmer med direktiv 2011/65/EU och direktiv 2015/863

### Innehåller inte SVHC-ämnen

Inga SVHC-ämnen med mer än 0,1 % w/w - SVHC-lista [REACH] per 27.06.2024.

### Innehåller inte ämnen i proposition 65

Inga Proposition 65-ämnen inkluderade

<https://www.P65Warnings.ca.gov/>

### Fri från konfliktmineraler

Denna produkt innehåller inga ämnen betecknade som konfliktmineraler" såsom tantal, tenn, guld eller volfram från Demokratiska republiken Kongo eller angränsande länder."