

Gångjärn • Pressgjuten zink, med fjäderretur

25163.0015



Produktbeskrivning

Hinges from zinc die-cast with spring return allow doors to be automatically opened or closed. The torque of the reset depends on the opening angle of the hinge (refer to the drawing). Endurance tests have shown that the torque of the reset does not change even after 100,000 cycles.

Dessa gångjärn från pressgjuten zink kännetecknas av sin enkla och tidlösa design.

Material

Kropp

- Zink, gjutet, plastbelagd, silver, liknande RAL 9006, matt yta

Fjäder

- Fjäderstål

Täcka

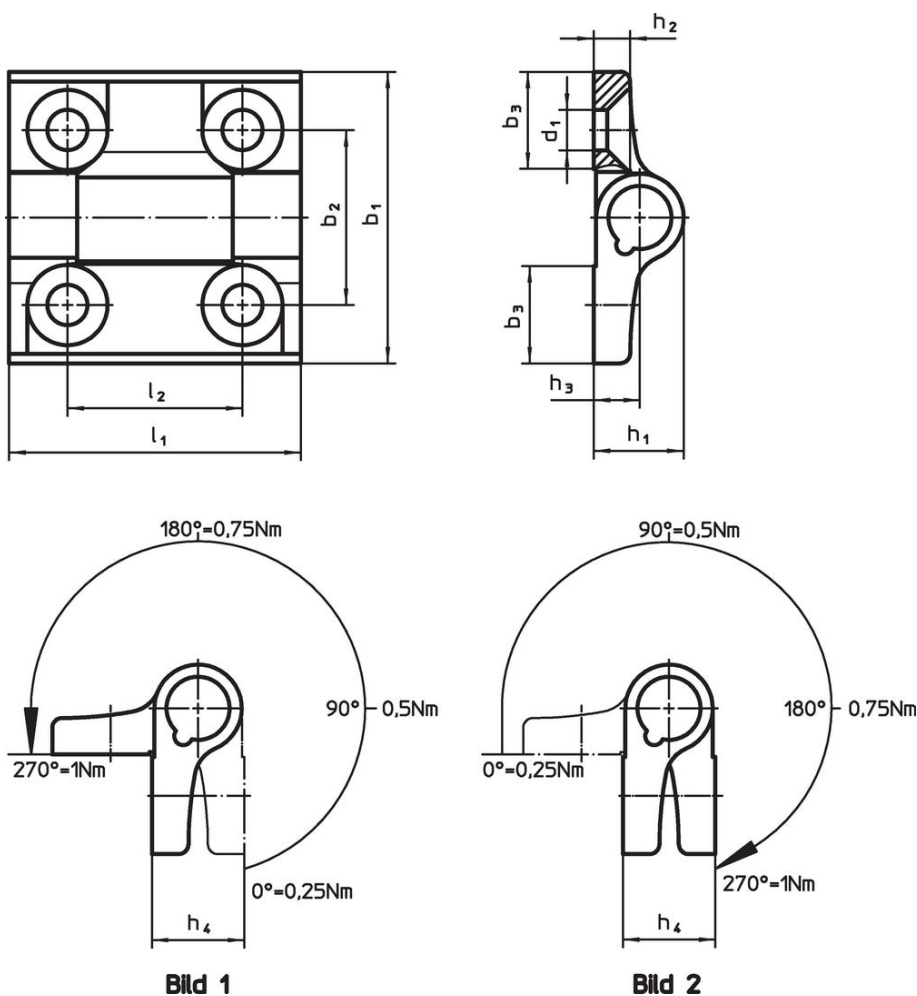
- Thermoplast (POM)

Mer information

Ytterligare produkter

- Distansplattor, till gångjärn
- Gängade plattor, till gångjärn

Ritning



Orderinformation

Dimension											max. [°C]	[g]	Art.nr.
b_1	l_1	b_2	b_3	d_1	h_1	h_2	h_3	h_4	l_2	[mm]			
fjäderbelastad returöppning – Bild 2, Zink gjutet, silver													
60	60	36	20	8,3	18,5	7,5	9,5	19	36	80	146	25163.0015	

Överensstämmelse

RoHS-kompatibel

Överensstämmer med direktiv 2011/65/EU och direktiv 2015/863

Innehåller inte SVHC-ämnen

Inga SVHC-ämnen med mer än 0,1 % w/w - SVHC-lista [REACH] per 27.06.2024.

Innehåller inte ämnen i proposition 65

Inga Proposition 65-ämnen inkluderade

<https://www.P65Warnings.ca.gov/>

Fri från konfliktmineraler

Denna produkt innehåller inga ämnen betecknade som konfliktmineraler" såsom tantal, tenn, guld eller volfram från Demokratiska republiken Kongo eller angränsande länder."