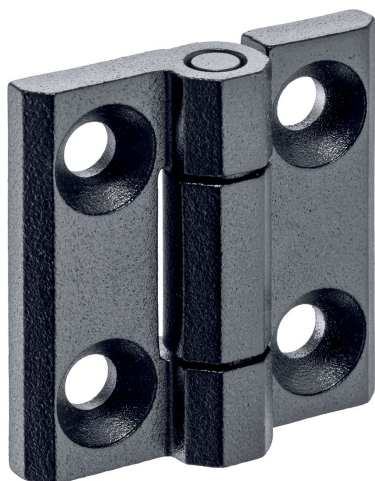


Gångjärn • rostfritt stål  
25162.0145



**Produktbeskrivning**

These hinges from stainless steel are characterised by the compact design. The hinge pins are form-fit pressed and are therefore suitable for use in case of strong vibrations and shocks. Appropriate friction pairings of the hinge components and the lubrication reduce abrasion to a minimum. The version with centering steps avoids lateral slipping under high loads and thus protects the fixing screws from unacceptable lateral forces.

**Material**

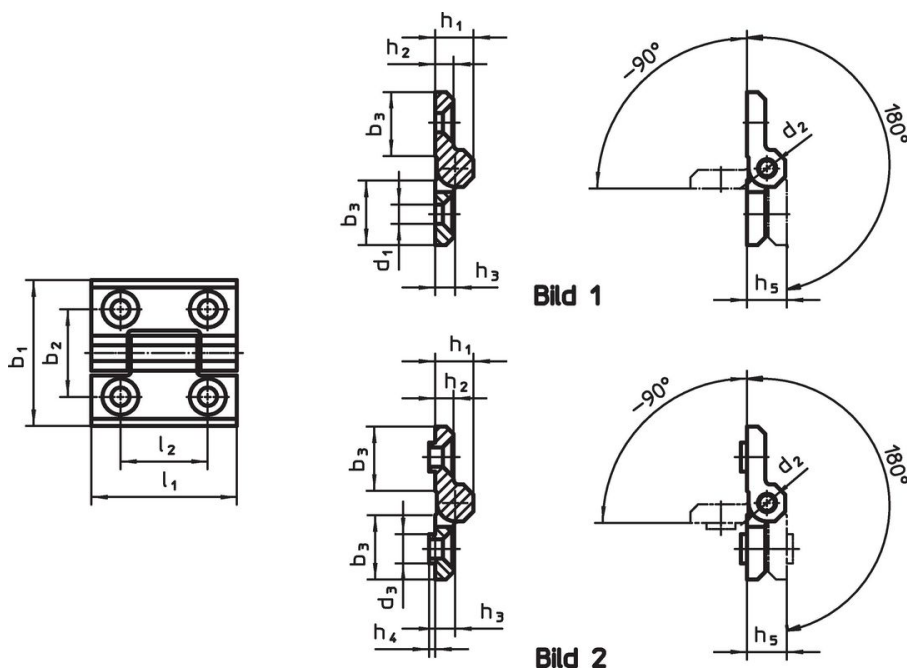
**Kropp**

- Stainless steel 1.4405, plastic-coated, black similar to RAL 9005, structure matt

**Axlig**

- rostfritt stål

**Ritning**



**Orderinformation**

| Dimension                               |                |                |                |                |                |                |                |                |                |                |                |                |     | Art.nr.    |
|---|----------------|----------------|----------------|----------------|----------------|----------------|----------------|----------------|----------------|----------------|----------------|----------------|-----|------------|
| b <sub>1</sub>                          | l <sub>1</sub> | b <sub>2</sub> | b <sub>3</sub> | d <sub>1</sub> | d <sub>2</sub> | d <sub>3</sub> | h <sub>1</sub> | h <sub>2</sub> | h <sub>3</sub> | h <sub>4</sub> | h <sub>5</sub> | l <sub>2</sub> | [g] |            |
| without centering steps – Bild 1, svart |                |                |                |                |                |                |                |                |                |                |                |                |     |            |
| 60                                      | 60             | 36             | 25,5           | 8,3            | 8              | 12,5           | 16             | 8              | 8,5            | 3              | 17             | 36             | 210 | 25162.0145 |

## Överensstämmelse

### RoHS-kompatibel

Överensstämmer med direktiv 2011/65/EU och direktiv 2015/863

### Innehåller inte SVHC-ämnen

Inga SVHC-ämnen med mer än 0,1 % w/w - SVHC-lista [REACH] per 23.01.2024.

### Innehåller inte ämnen i proposition 65

Inga Proposition 65-ämnen inkluderade

<https://www.P65Warnings.ca.gov/>

### Fri från konfliktmineraler

Denna produkt innehåller inga ämnen betecknade som konfliktmineraler" såsom tantal, tenn, guld eller volfram från Demokratiska republiken Kongo eller angränsande länder."