

Gångjärn • rostfritt stål, förlängd på båda sidor

25162.0125



Produktbeskrivning

These hinges from stainless steel are characterised by the compact design. The hinge pins are form-fit pressed and are therefore suitable for use in case of strong vibrations and shocks.

Lämpliga friktionsparningar av gångjärnskomponenterna och smörjningen minskar nötningen till ett minimum.

Utförandet med centreringssteg undviker lateral glidning vid hög belastning och skyddar därmed fästskruvarna från oacceptabla sidokrafter.

Material

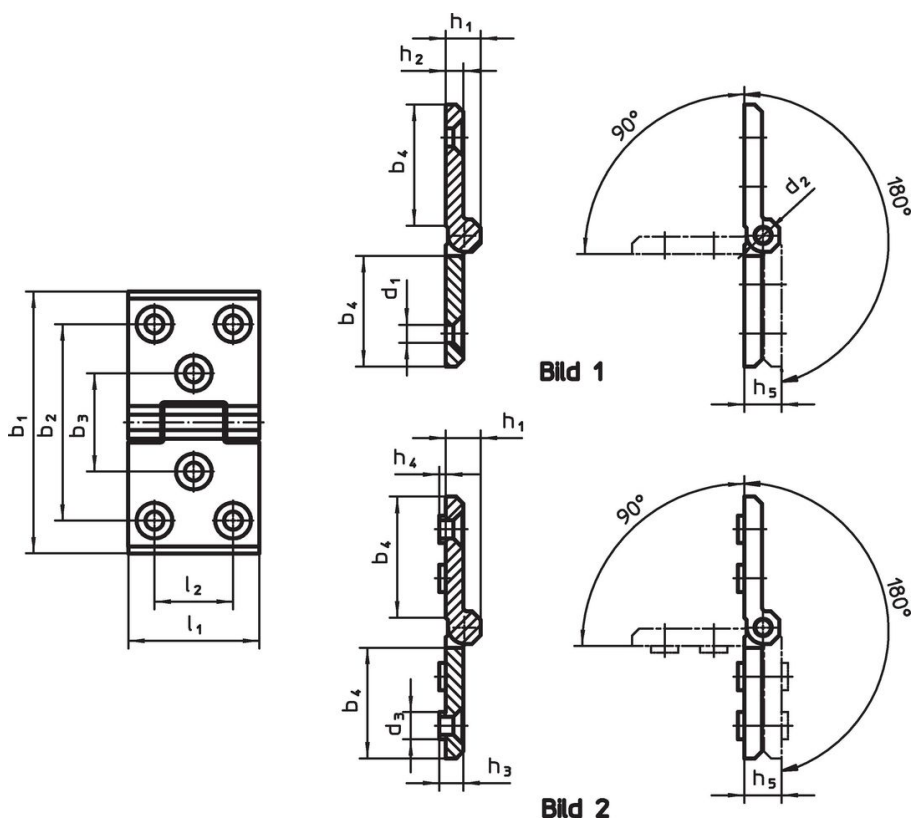
Kropp

- Rostfritt stål 1.4405, plastbelagd, svart liknande RAL 9005, struktur matt

Axlig

- Rostfritt stål

Ritning



Orderinformation

Dimension															[g]	Art.nr.
b ₁	l ₁	b ₂	b ₃	b ₄	d ₁	d ₂	d ₃	h ₁	h ₂	h ₃	h ₄	h ₅	l ₂			
med extra monteringshål på båda sidor – Bild 1, svart																
160	80	120	60	75	10,3	10	14,5	20	10	10,5	4	21	50	896	25162.0125	

Överensstämmelse

RoHS-kompatibel

Överensstämmer med direktiv 2011/65/EU och direktiv 2015/863

Innehåller inte SVHC-ämnen

Inga SVHC-ämnen med mer än 0,1 % w/w - SVHC-lista [REACH] per 27.06.2024.

Innehåller inte ämnen i proposition 65

Inga Proposition 65-ämnen inkluderade

<https://www.P65Warnings.ca.gov/>

Fri från konfliktmineraler

Denna produkt innehåller inga ämnen betecknade som konfliktmineraler" såsom tantal, tenn, guld eller volfram från Demokratiska republiken Kongo eller angränsande länder."