

Gångjärn • justerbar  
25161.0325



Produktbeskrivning

Adjustable hinges can be positioned horizontally or vertically by moving the adjusting bushings in a form-fit and finely adjusted manner.

Material

Kropp

- Rostfritt stål 1.4408, mattblästrad

Axlig

- Rostfritt stål

Ritning

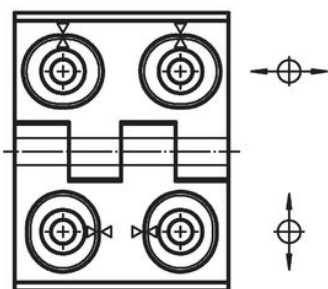
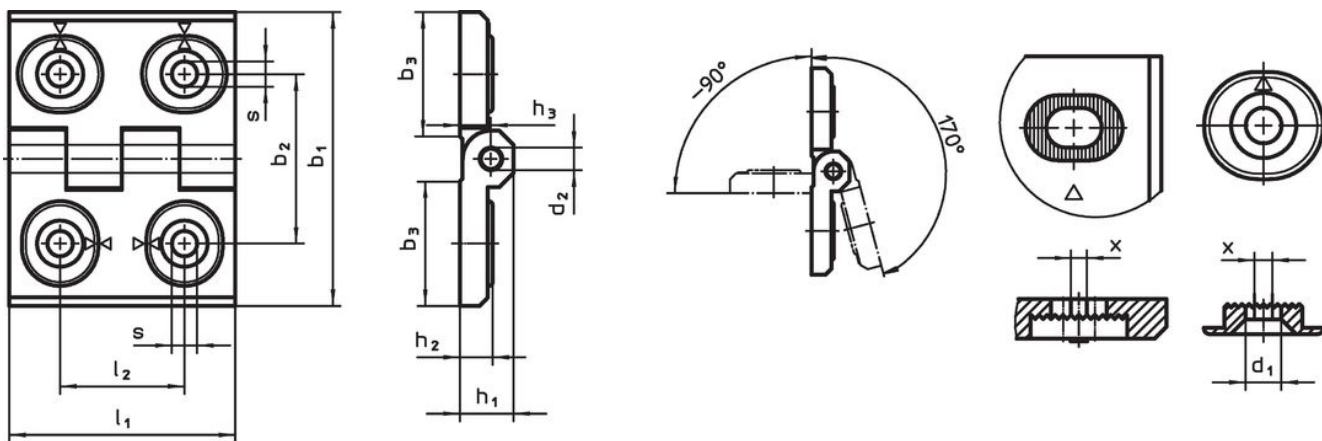


Bild 1

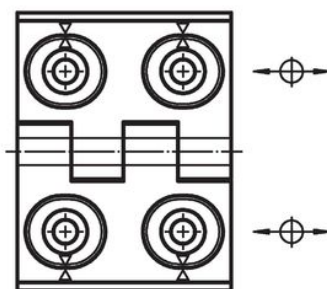


Bild 2

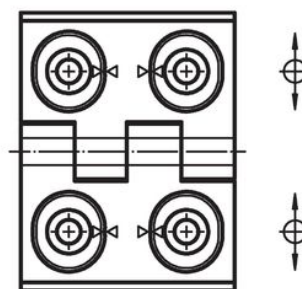


Bild 3

Orderinformation

| Dimension                                 |                |                |                |                |                |                |                |                |                |     | [g] | Art.nr.    |  |
|---|----------------|----------------|----------------|----------------|----------------|----------------|----------------|----------------|----------------|-----|-----|------------|--|
| b <sub>1</sub>                            | l <sub>1</sub> | b <sub>2</sub> | b <sub>3</sub> | d <sub>1</sub> | d <sub>2</sub> | h <sub>1</sub> | h <sub>2</sub> | h <sub>3</sub> | l <sub>2</sub> | x   |     |            |  |
| justerbar i höjd – Bild 2, rostfritt stål |                |                |                |                |                |                |                |                |                |     |     |            |  |
| 50  | 64             | 37             | 28             | 5,5            | 6              | 11,5           | 7              | 6,5            | 27             | 1,5 | 142 | 25161.0325 |  |

## Överensstämmelse

### RoHS-kompatibel

Överensstämmer med direktiv 2011/65/EU och direktiv 2015/863

### Innehåller inte SVHC-ämnen

Inga SVHC-ämnen med mer än 0,1 % w/w - SVHC-lista [REACH] per 27.06.2024.

### Innehåller inte ämnen i proposition 65

Inga Proposition 65-ämnen inkluderade

<https://www.P65Warnings.ca.gov/>

### Fri från konfliktmineraler

Denna produkt innehåller inga ämnen betecknade som konfliktmineraler" såsom tantal, tenn, guld eller volfram från Demokratiska republiken Kongo eller angränsande länder."