

Gångjärn • justerbar  
25161.0205



Produktbeskrivning

Adjustable hinges can be positioned horizontally or vertically by moving the adjusting bushings in a form-fit and finely adjusted manner.

Material

Kropp

- Zink, gjutet, plastbelagd, svart, liknande RAL 9005, matt yta

Axlig

- Rostfritt stål

Ritning

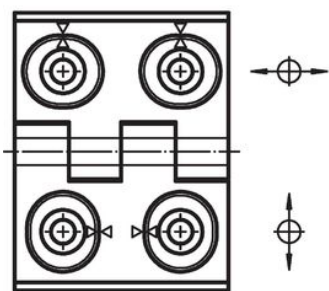
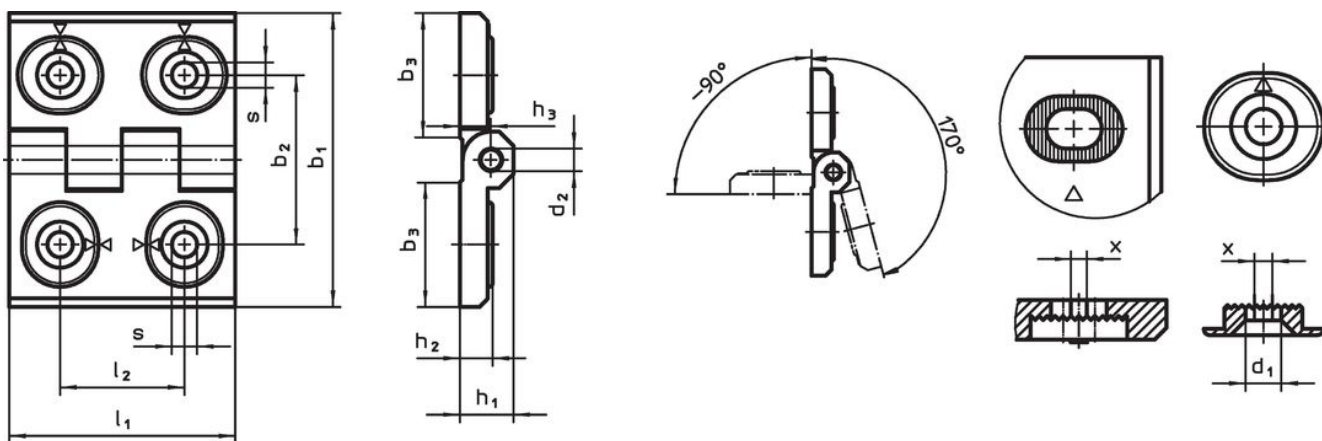


Bild 1

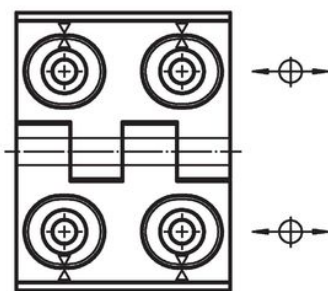


Bild 2

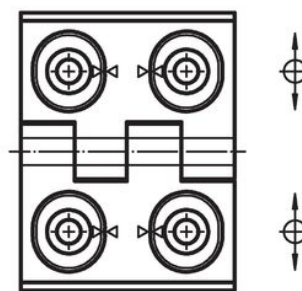


Bild 3

Orderinformation

Dimension												[g]	Art.nr.	
b <sub>1</sub>	l <sub>1</sub>	b <sub>2</sub>	b <sub>3</sub>	d <sub>1</sub>	d <sub>2</sub>	h <sub>1</sub>	h <sub>2</sub>	h <sub>3</sub>	l <sub>2</sub>	x				
justerbar i bredd – Bild 3, Zink gjutet, svart														
40	52	30	22	4,5	4	9,5	6	5,5	22	0,5	82	25161.0205		

## Överensstämmelse

### RoHS-kompatibel

Överensstämmer med direktiv 2011/65/EU och direktiv 2015/863

### Innehåller inte SVHC-ämnen

Inga SVHC-ämnen med mer än 0,1 % w/w - SVHC-lista [REACH] per 27.06.2024.

### Innehåller inte ämnen i proposition 65

Inga Proposition 65-ämnen inkluderade

<https://www.P65Warnings.ca.gov/>

### Fri från konfliktmineraler

Denna produkt innehåller inga ämnen betecknade som konfliktmineraler" såsom tantal, tenn, guld eller volfram från Demokratiska republiken Kongo eller angränsande länder."