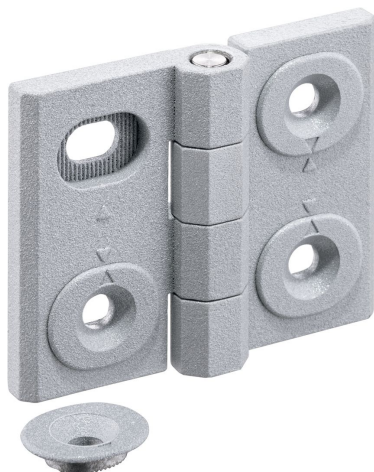


Gångjärn • justerbar
25161.0105



Produktbeskrivning

Adjustable hinges can be positioned horizontally or vertically by moving the adjusting bushings in a form-fit and finely adjusted manner.

Material

Kropp

- Zink, gjutet, plastbelagd, silver, liknande RAL 9006, matt yta

Axlig

- Rostfritt stål

Ritning

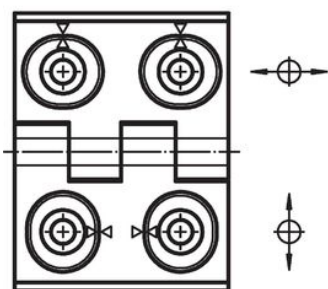
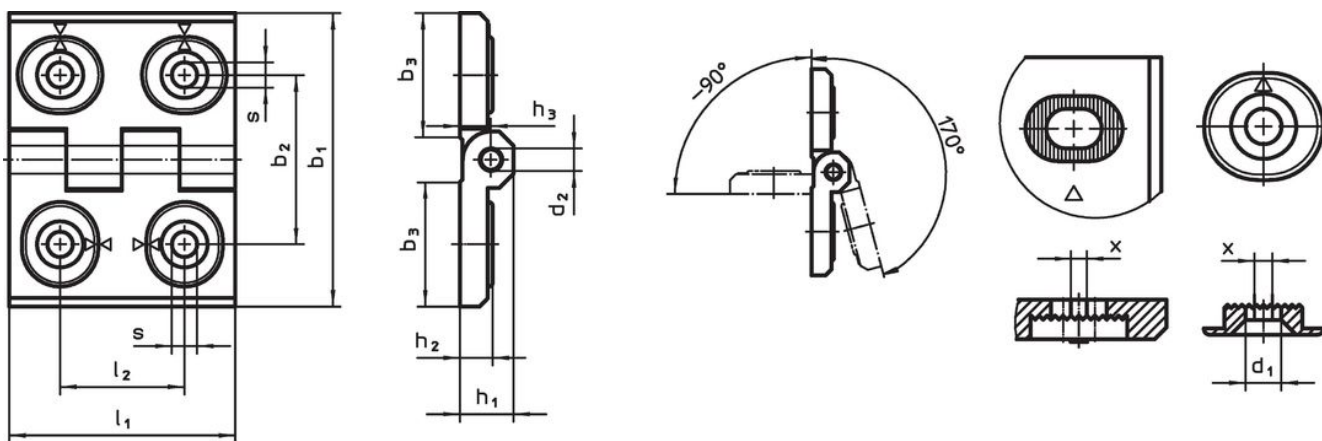


Bild 1

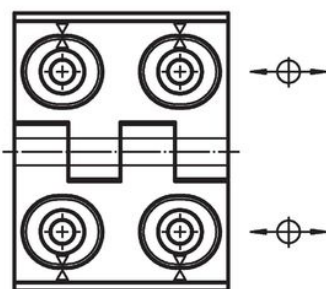


Bild 2

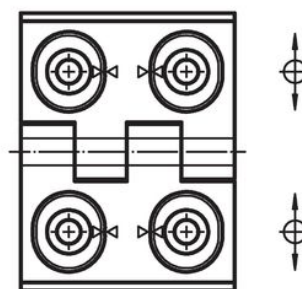


Bild 3

Orderinformation

| Dimension | | | | | | | | | | | [g] | Art.nr. | |
|---|----------------|----------------|----------------|----------------|----------------|----------------|----------------|----------------|----------------|-----|-----|------------|--|
| b ₁ | l ₁ | b ₂ | b ₃ | d ₁ | d ₂ | h ₁ | h ₂ | h ₃ | l ₂ | x | | | |
| justerbar i bredd – Bild 3, Zink gjutet, silver | | | | | | | | | | | | | |
| 40 | 52 | 30 | 22 | 4,5 | 4 | 9,5 | 6 | 5,5 | 22 | 0,5 | 82 | 25161.0105 | |

Överensstämmelse

RoHS-kompatibel

Överensstämmer med direktiv 2011/65/EU och direktiv 2015/863

Innehåller inte SVHC-ämnen

Inga SVHC-ämnen med mer än 0,1 % w/w - SVHC-lista [REACH] per 23.01.2024.

Innehåller inte ämnen i proposition 65

Inga Proposition 65-ämnen inkluderade

<https://www.P65Warnings.ca.gov/>

Fri från konfliktmineraler

Denna produkt innehåller inga ämnen betecknade som konfliktmineraler" såsom tantal, tenn, guld eller volfram från Demokratiska republiken Kongo eller angränsande länder."