

Positioneringsstycke · till gångjärn

25160.0815



Produktbeskrivning

Stopp används för att begränsa gångjärnets öppningsvinkel. Detaljen fungerar även som ett dämpande stopp.

Material

Hållarplatta

- Stålgjutning, galvaniserat, plastbelagt, liknande RAL 9005, svart, matt struktur

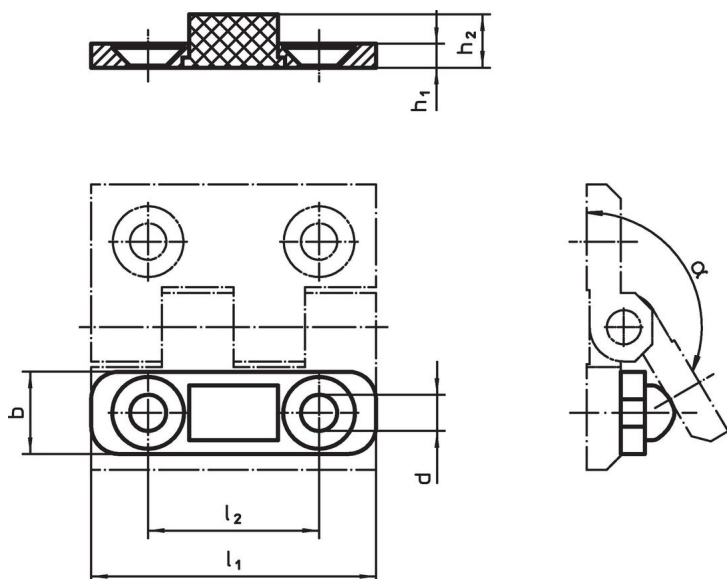
Cylindriskt stopp

- NBR

Montering

Stoppet skruvas fast på gångjärnet.

Ritning



Orderinformation

Dimension						α	max.	[g]	Art.nr.
l_1	h_1	b	d	h_2	l_2	~	[°C]		
60	5	18	8,3	10,9	36	150°	120	22	25160.0815

Överensstämmelse

RoHS-kompatibel

Överensstämmer med direktiv 2011/65/EU och direktiv 2015/863

Innehåller inte SVHC-ämnen

Inga SVHC-ämnen med mer än 0,1 % w/w - SVHC-lista [REACH] per 27.06.2024.

Innehåller inte ämnen i proposition 65

Inga Proposition 65-ämnen inkluderade
<https://www.P65Warnings.ca.gov/>

Fri från konfliktmineraler

Denna produkt innehåller inga ämnen betecknade som konfliktmineraler" såsom tantal, tenn, guld eller volfram från Demokratiska republiken Kongo eller angränsande länder."