

Gängade plattor • till gångjärn

25160.0705



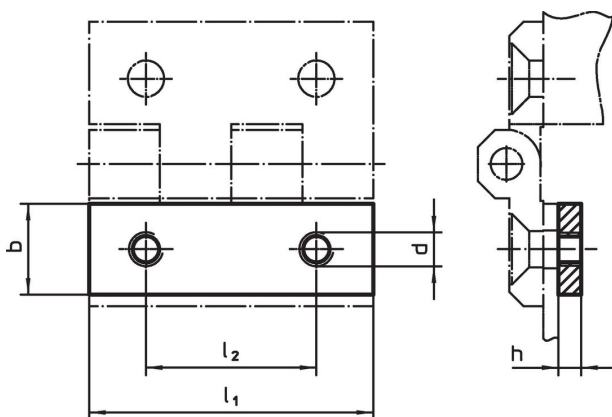
Produktbeskrivning

Gängad platta som förenklar montering av gångjärn, utan att en extra mutter eller bricka behövs. Hålla emot vid åtdragning är onödigt.

Material

- Rostfritt stål 1.4301, matt, vibrations polerad

Ritning



Orderinformation

l ₁	b	Dimension			l ₂	[g]	Art.nr.
		h	d	[mm]			
30	9	3	M4	18	5,6	25160.0705	

Överensstämmelse

RoHS-kompatibel

Överensstämmer med direktiv 2011/65/EU och direktiv 2015/863

Innehåller inte SVHC-ämnen

Inga SVHC-ämnen med mer än 0,1 % w/w - SVHC-lista [REACH] per 27.06.2024.

Innehåller inte ämnen i proposition 65

Inga Proposition 65-ämnen inkluderade
<https://www.P65Warnings.ca.gov/>

Fri från konfliktmineraler

Denna produkt innehåller inga ämnen betecknade som konfliktmineraler" såsom tantal, tenn, guld eller volfram från Demokratiska republiken Kongo eller angränsande länder."