

## Gångjärn • med justerbart motstånd

25160.0510



## Produktbeskrivning

Gångjärnen kännetecknas av deras kompakta och stabila konstruktion, samt genom möjligheten att ställa in friktionen.

Konstruktionen säkerställer att gångjärnet inte har skiftningar (varken radiellt eller axiellt).

## Material

## Friktionskona

- Thermoplast (POM)

## Kropp

- Zink, gjutet, plastbelagd, svart, liknande RAL 9005, matt yta

## Gångjärnsstift

- Stål, förzinkat genom galvanisering, passiverat

## Mutter

- Stål, förzinkat genom galvanisering, passiverat

## Montering

Installation av gångjärn på detaljen.

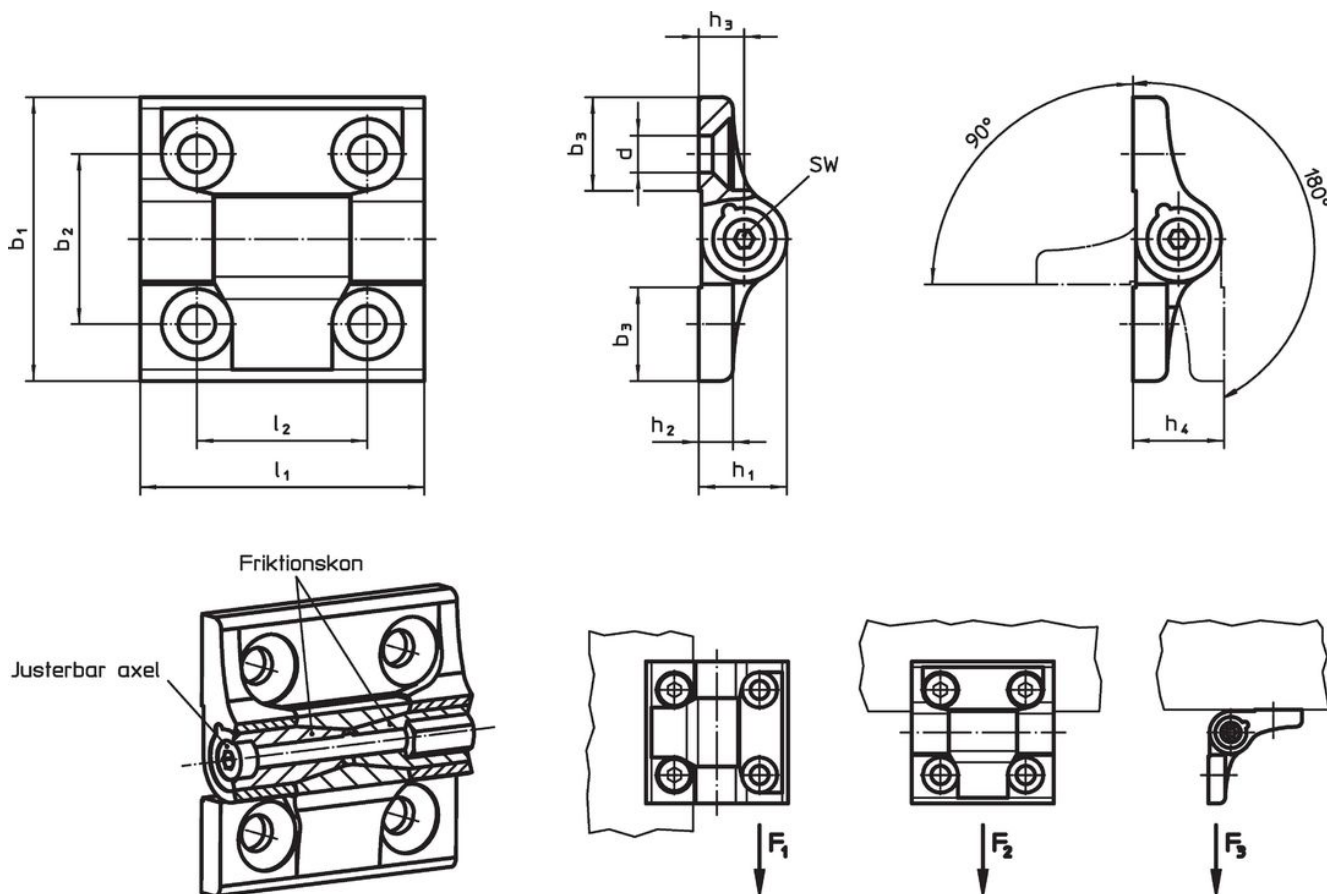
Gångjärnets enkla svängning kan justeras genom att dra åt eller lossa gångjärnsstiftet. Detta gör att ett konstant bromsmoment kan appliceras i hela svängområdet.

## Mer information

## Ytterligare produkter

- Distansplattor, till gångjärn
- Gånggade plattor, till gångjärn
- Positioneringsstycke, till gångjärn

## Ritning



## Orderinformation

Dimension											SW	Max. last			Gångjärnsstift		max.	max.	Art.nr.
b <sub>1</sub>	b <sub>2</sub>	b <sub>3</sub>	d	h <sub>1</sub>	h <sub>2</sub>	h <sub>3</sub>	h <sub>4</sub>	l <sub>1</sub>	l <sub>2</sub>			Radiell belastningskapacitet	Axiell belastningskapacitet	Max. last F <sub>3</sub> max.	Åtdragmoment max.	Friktningsmoment max.			
[mm]											[mm]	F <sub>1</sub> max.	F <sub>2</sub> max.		[Nm]		[°C]	[g]	
svart																			
60	36	20	8,3	18,5	7,5	9,5	19	60	36	4	4,5	2	2,4	1,5	6,5	80	162	25160.0510	

## Överensstämmelse

## RoHS-kompatibel

Innehåller bly - överensstämmer enligt undantag 6a / 6b / 6c

## Innehåller SVHC-ämnen &gt;0,1 % w/w

Innehåller bly - SVHC-lista [REACH] per 27.06.2024.

## Innehåller proposition 65-ämnen



Bly kan orsaka cancer och reproduktionsskador vid exponering  
<https://www.P65Warnings.ca.gov/>

## Fri från konfliktmineraler

Denna produkt innehåller inga ämnen betecknade som konfliktmineraler" såsom tantal, tenn, guld eller volfram från Demokratiska republiken Kongo eller angränsande länder."