

## Gångjärn • med justerbart motstånd

### 25160.0500



#### Produktbeskrivning

Gångjärnen kännetecknas av deras kompakta och stabila konstruktion, samt genom möjligheten att ställa in friktionen.

Konstruktionen säkerställer att gångjärnet inte har skiftningar (varken radiellt eller axiellt).

#### Material

##### Friktionskona

- Thermoplast (POM)

##### Kropp

- Zink, gjutet, plastbelagd, svart, liknande RAL 9005, matt yta

##### Gångjärnsstift

- Stål, förzinkat genom galvanisering, passiverat

##### Mutter

- Stål, förzinkat genom galvanisering, passiverat

#### Montering

Installation av gångjärn på detaljen.

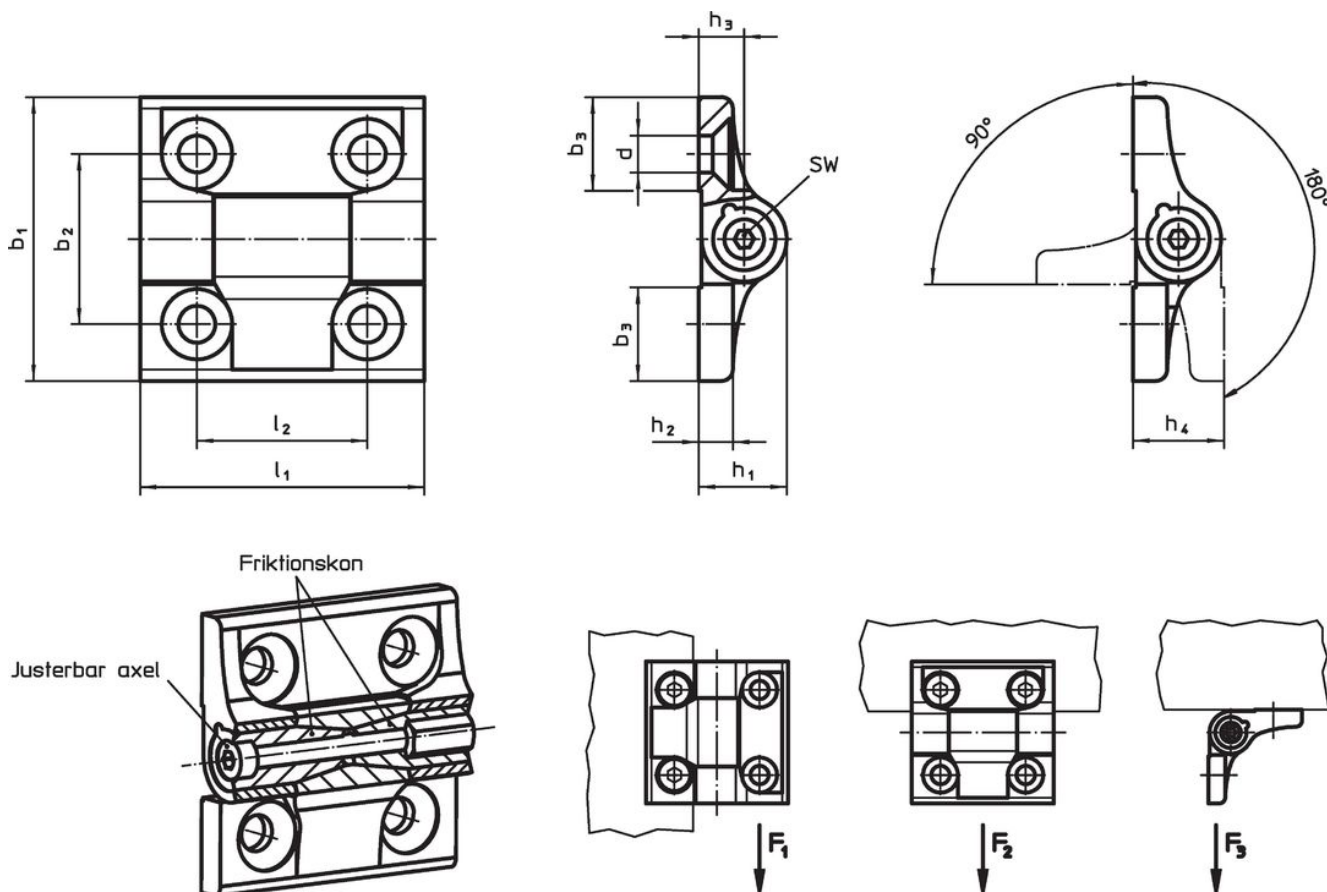
Gångjärnets enkla svängning kan justeras genom att dra åt eller lossa gångjärnsstiftet. Detta gör att ett konstant bromsmoment kan appliceras i hela svängområdet.

#### Mer information

##### Ytterligare produkter

- Distansplattor, till gångjärn
- Gånggade plattor, till gångjärn
- Positioneringsstycke, till gångjärn

#### Ritning



## Orderinformation

| Dimension      |                |                |     |                |                |                |                |                |                | SW  | Max. last                    |                             |                               | Gångjärnsstift    |                      | max. | max. | Art.nr.    |      |      |      |      |      |
|----------------|----------------|----------------|-----|----------------|----------------|----------------|----------------|----------------|----------------|-----|------------------------------|-----------------------------|-------------------------------|-------------------|----------------------|------|------|------------|------|------|------|------|------|
| b <sub>1</sub> | b <sub>2</sub> | b <sub>3</sub> | d   | h <sub>1</sub> | h <sub>2</sub> | h <sub>3</sub> | h <sub>4</sub> | l <sub>1</sub> | l <sub>2</sub> |     | Radiell belastningskapacitet | Axiell belastningskapacitet | Max. last F <sub>3</sub> max. | Åtdragmoment max. | Frictionsmoment max. |      |      |            | [mm] | [mm] | [kN] | [Nm] | [°C] |
| svart          |                |                |     |                |                |                |                |                |                |     |                              |                             |                               |                   |                      |      |      |            |      |      |      |      |      |
| 40             | 25             | 13             | 5,3 | 13,5           | 5              | 7              | 14             | 40             | 25             | 2,5 | 2,4                          | 1,2                         | 1,5                           | 0,5               | 2                    | 80   | 55   | 25160.0500 |      |      |      |      |      |

## Överensstämmelse

## RoHS-kompatibel

Innehåller bly - överensstämmer enligt undantag 6a / 6b / 6c

## Innehåller SVHC-ämnen &gt;0,1 % w/w

Innehåller bly - SVHC-lista [REACH] per 27.06.2024.

## Innehåller proposition 65-ämnen



Bly kan orsaka cancer och reproduktionsskador vid exponering

<https://www.P65Warnings.ca.gov/>

## Fri från konfliktmineraler

Denna produkt innehåller inga ämnen betecknade som konfliktmineraler" såsom tantal, tenn, guld eller volfram från Demokratiska republiken Kongo eller angränsande länder."