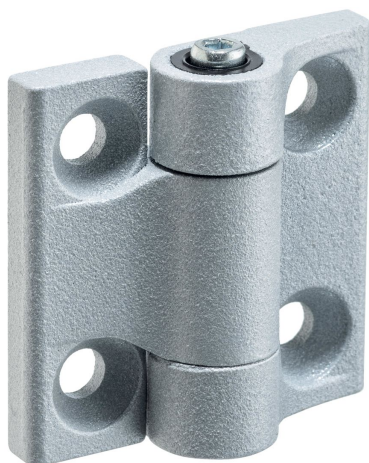


## Gångjärn • med justerbart motstånd

### 25160.0400



#### Produktbeskrivning

Gångjärnen kännetecknas av deras kompakta och stabila konstruktion, samt genom möjligheten att ställa in friktionen.

Konstruktionen säkerställer att gångjärnet inte har skiftningar (varken radiellt eller axiellt).

#### Material

##### Friktionskona

- Thermoplast (POM)

##### Kropp

- Zink, gjutet, plastbelagd, silver, liknande RAL 9006, matt yta

##### Gångjärnsstift

- Stål, förzinkat genom galvanisering, passiverat

##### Mutter

- Stål, förzinkat genom galvanisering, passiverat

#### Montering

Installation av gångjärn på detaljen.

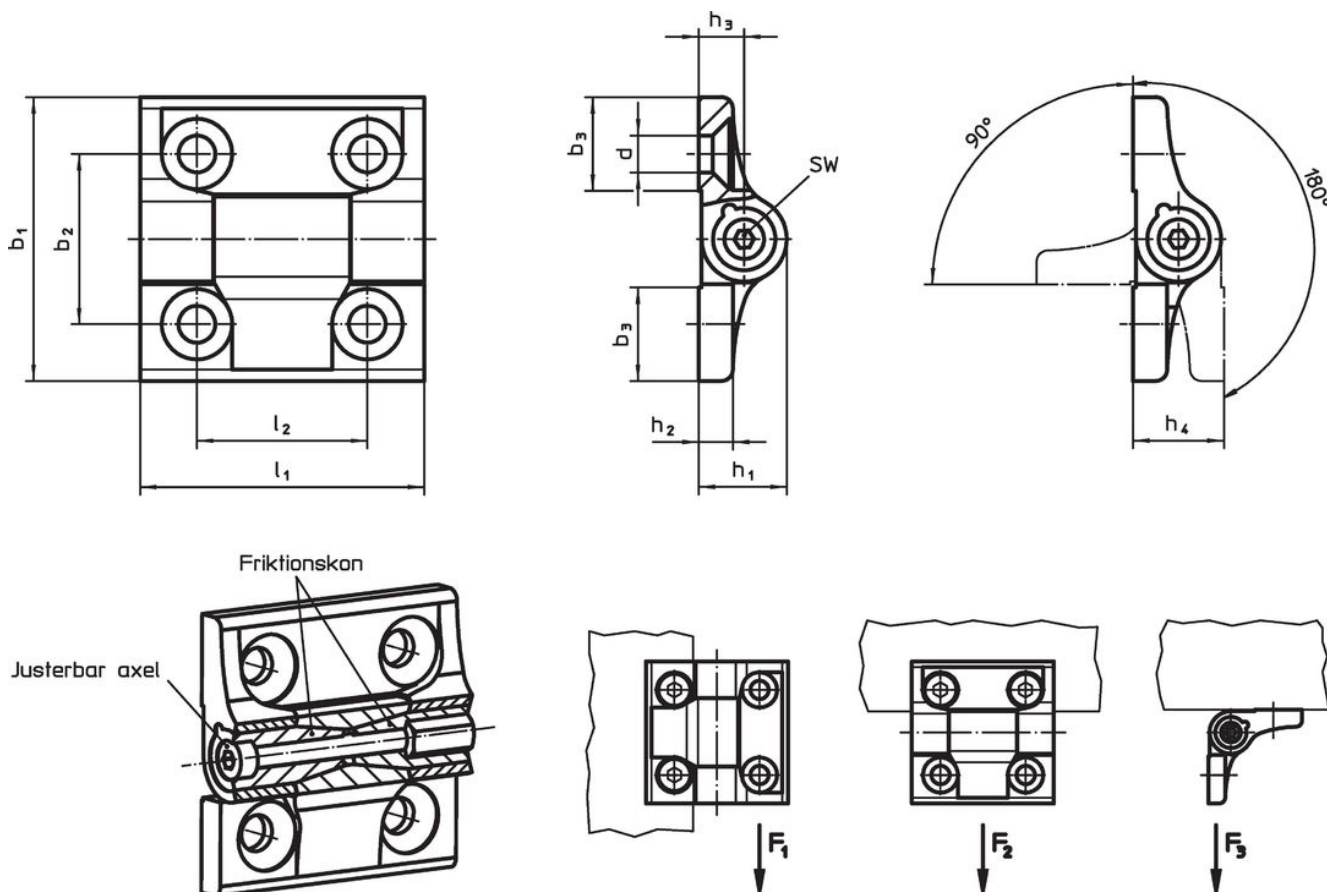
Gångjärnets enkla svängning kan justeras genom att dra åt eller lossa gångjärnsstiftet. Detta gör att ett konstant bromsmoment kan appliceras i hela svängområdet.

#### Mer information

##### Ytterligare produkter

- Distansplattor, till gångjärn
- Gånggade plattor, till gångjärn
- Positioneringsstycke, till gångjärn

#### Ritning



## Orderinformation

Dimension										SW	Max. last			Gångjärnsstift		max.	max.	Art.nr.				
b <sub>1</sub>	b <sub>2</sub>	b <sub>3</sub>	d	h <sub>1</sub>	h <sub>2</sub>	h <sub>3</sub>	h <sub>4</sub>	l <sub>1</sub>	l <sub>2</sub>		Radiell belastningskap	Axiell belastningskap	Max. last F <sub>3</sub> max.	Åtdragmoment max.	Frictionsmoment max.				[mm]	[mm]	[kN]	[Nm]
silver																						
40	25	13	5,3	13,5	5	7	14	40	25	2,5	2,4	1,2	1,5	0,5	2	80	55	25160.0400				

## Överensstämmelse

## RoHS-kompatibel

Innehåller bly - överensstämmer enligt undantag 6a / 6b / 6c

## Innehåller SVHC-ämnen &gt;0,1 % w/w

Innehåller bly - SVHC-lista [REACH] per 27.06.2024.

## Innehåller proposition 65-ämnen



Bly kan orsaka cancer och reproduktionsskador vid exponering

<https://www.P65Warnings.ca.gov/>

## Fri från konfliktmineraler

Denna produkt innehåller inga ämnen betecknade som konfliktmineraler" såsom tantal, tenn, guld eller volfram från Demokratiska republiken Kongo eller angränsande länder."