

Gummibussning • waisted

25151.0231



Produktbeskrivning

Skall användas som elastisk bussning till motorer, kompressorer, pumpar osv
The waisted shape of these buffers means that the lateral forces are better damped compared to cylindrical rubber-metal buffers.

Hårdheten är 55 ±5° shore A. Ytterligare hårdheter (40 ±5° Shore A och 70 ±5° Shore A) på förfrågan.

Material

Lager bricka

- Stål, förzinkat genom galvanisering, passiverat

Gängbussning

- Stål, förzinkat genom galvanisering, passiverat

Kropp

- Naturgummi (kautschuk NR), svart

Skruv

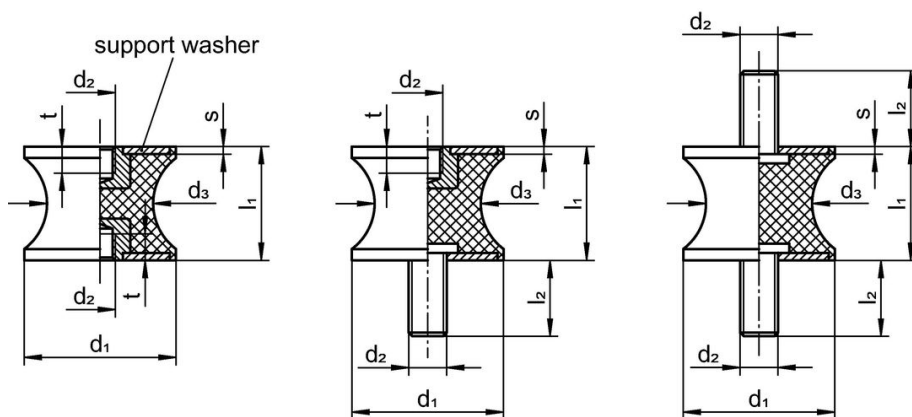
- Stål, förzinkat genom galvanisering, passiverat

Mer information

Not

Under compressive load, the dimension d3 does not exceed the diameter d1.

Ritning



picture 1

picture 2

picture 3

Orderinformation

| Dimension | | | | | | Fjäderstyvhet R | Max. last max. | Fjäders rörelse | Temperatur | | Vikt | Art.nr. |
|-----------------------------------|----------------|----------------|----------------|----------------|---|-----------------|----------------|-----------------|------------|------|------|------------|
| d ₁ | l ₁ | d ₂ | d ₃ | l ₂ | s | | | | min. | max. | | |
| [mm] | | | | | | [N/mm] | [N] | [mm] | [°C] | | | |
| Med skruv, på båda sidor – Bild 3 | | | | | | | | | | | | |
| 30 | 20 | M8 | 22 | 20 | 2 | 217 | 1087 | 5 | -30 | 80 | 45 | 25151.0231 |

Överensstämmelse

RoHS-kompatibel

Överensstämmer med direktiv 2011/65/EU och direktiv 2015/863

Innehåller inte SVHC-ämnen

Inga SVHC-ämnen med mer än 0,1 % w/w - SVHC-lista [REACH] per 23.01.2024.

Innehåller inte ämnen i proposition 65

Inga Proposition 65-ämnen inkluderade

<https://www.P65Warnings.ca.gov/>

Fri från konfliktmineraler

Denna produkt innehåller inga ämnen betecknade som konfliktmineraler" såsom tantal, tenn, guld eller volfram från Demokratiska republiken Kongo eller angränsande länder."