

## Gummibussning • waisted

25151.0176



### Produktbeskrivning

Skall användas som elastisk bussning till motorer, kompressorer, pumpar osv  
The waisted shape of these buffers means that the lateral forces are better damped compared to cylindrical rubber-metal buffers.

Hårdheten är  $55 \pm 5^\circ$  shore A. Ytterligare hårdheter ( $40 \pm 5^\circ$  Shore A och  $70 \pm 5^\circ$  Shore A) på förfrågan.

### Material

#### Lager bricka

- Stål, förzinkat genom galvanisering, passiverat

#### Gängbussning

- Stål, förzinkat genom galvanisering, passiverat

#### Kropp

- Naturgummi (kautschuk NR), svart

#### Skruv

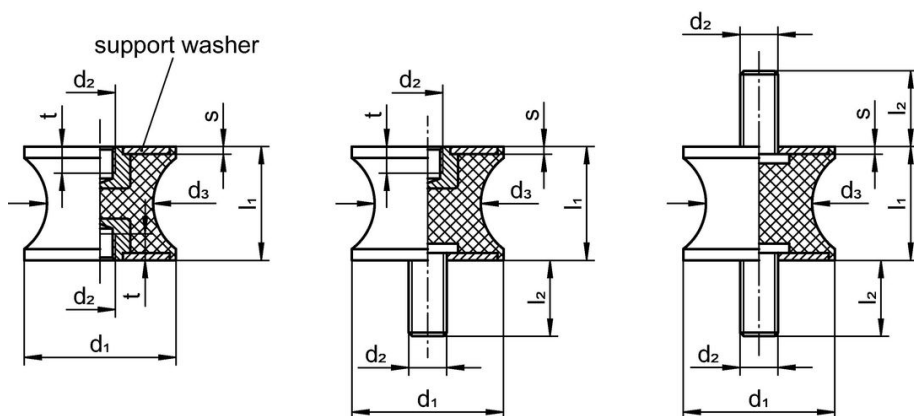
- Stål, förzinkat genom galvanisering, passiverat

### Mer information

#### Not

Under compressive load, the dimension  $d_3$  does not exceed the diameter  $d_1$ .

### Ritning



picture 1

picture 2

picture 3

### Orderinformation

Dimension							Fjäderstyvhet R	Max. last max.	Fjäders rörelse	Fjäders temperatur		Vikt	Art.nr.
$d_1$	$l_1$	$d_2$	$d_3$	$l_2$	s	t				min.	max.		
[mm]							[N/mm]	[N]	[mm]	[°C]			
Med invändig gänga och skruv – Bild 2													
75	40	M12	60	37	3	12	392	3922	10	-30	80	340	25151.0176

## Överensstämmelse

### RoHS-kompatibel

Överensstämmer med direktiv 2011/65/EU och direktiv 2015/863

### Innehåller inte SVHC-ämnen

Inga SVHC-ämnen med mer än 0,1 % w/w - SVHC-lista [REACH] per 23.01.2024.

### Innehåller inte ämnen i proposition 65

Inga Proposition 65-ämnen inkluderade

<https://www.P65Warnings.ca.gov/>

### Fri från konfliktmineraler

Denna produkt innehåller inga ämnen betecknade som konfliktmineraler" såsom tantal, tenn, guld eller volfram från Demokratiska republiken Kongo eller angränsande länder."