

## Gummibussning • midja

25151.0128



## Produktbeskrivning

Skall användas som elastisk bussning till motorer, kompressorer, pumpar osv  
The waisted shape of these buffers means that the lateral forces are better damped compared to cylindrical rubber-metal buffers.

Hårheten är  $55 \pm 5^\circ$  shore A. Ytterligare hårdheter ( $40 \pm 5^\circ$  Shore A och  $70 \pm 5^\circ$  Shore A) på förfrågan.

## Material

## Lager bricka

- Stål, förzinkat genom galvanisering, passiverat

## Gängbussning

- Stål, förzinkat genom galvanisering, passiverat

## Kropp

- Naturgummi (kautschuk NR), svart

## Skruv

- Stål, förzinkat genom galvanisering, passiverat

## Mer information

## Not

Vid tryckbelastning överstiger inte dimensionen  $d_3$  diametern  $d_1$ .

## Ritning

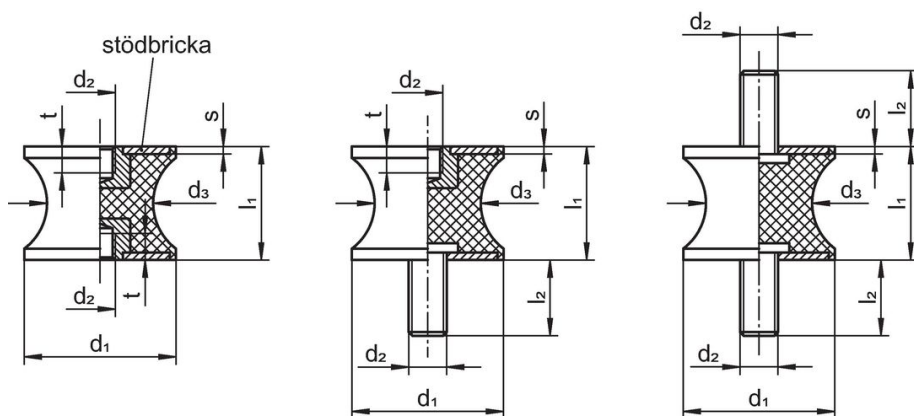


Bild 1

Bild 2

Bild 3

## Orderinformation

Dimension							Fjäderstyvhet R	Max. last max.	Fjäders rörelse	Temperatur		Vikt	Art.nr.
$d_1$	$l_1$	$d_2$	$d_3$	$l_2$	s	t				min.	max.		
[mm]							[N/mm]	[N]	[mm]	[°C]			
Med invändig gänga och skruv – Bild 2													
25	20	M6	20	18	2	6	224	1119	5	-30	80	24	25151.0128

## Överensstämmelse

### RoHS-kompatibel

Överensstämmer med direktiv 2011/65/EU och direktiv 2015/863

### Innehåller inte SVHC-ämnen

Inga SVHC-ämnen med mer än 0,1 % w/w - SVHC-lista [REACH] per 27.06.2024.

### Innehåller inte ämnen i proposition 65

Inga Proposition 65-ämnen inkluderade  
<https://www.P65Warnings.ca.gov/>

### Fri från konfliktmineraler

Denna produkt innehåller inga ämnen betecknade som konfliktmineraler" såsom tantal, tenn, guld eller volfram från Demokratiska republiken Kongo eller angränsande länder."