

Gummibussning • midja

25151.0076



Produktbeskrivning

Skall användas som elastisk bussning till motorer, kompressorer, pumpar osv
The waisted shape of these buffers means that the lateral forces are better damped compared to cylindrical rubber-metal buffers.

Hårdheten är $55 \pm 5^\circ$ shore A. Ytterligare hårdheter ($40 \pm 5^\circ$ Shore A och $70 \pm 5^\circ$ Shore A) på förfrågan.

Material

Lager bricka

- Stål, förzinkat genom galvanisering, passiverat

Gängbussning

- Stål, förzinkat genom galvanisering, passiverat

Kropp

- Naturgummi (kautschuk NR), svart

Skruv

- Stål, förzinkat genom galvanisering, passiverat

Mer information

Not

Vid tryckbelastning överstiger inte dimensionen d_3 diametern d_1 .

Ritning

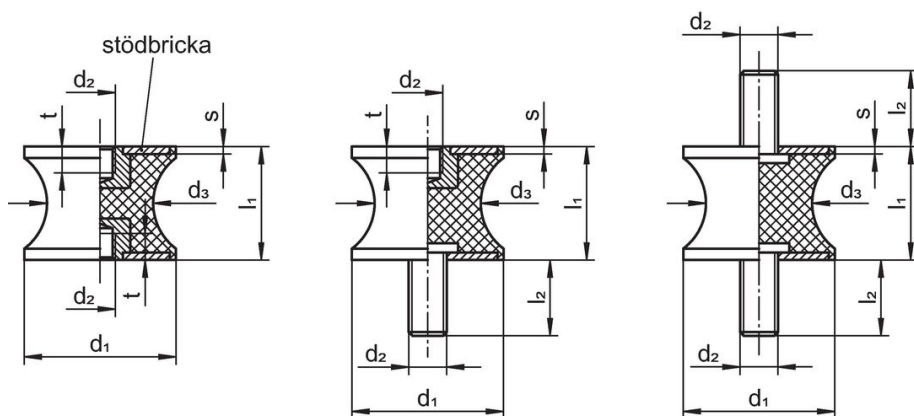


Bild 1

Bild 2

Bild 3

Orderinformation

| Dimension | | | | | | Fjäderstyvhet R | Max. last max. | Fjäders rörelse | Temperatur | | Vikt | Art.nr. |
|--|-------|-------|-------|---|----|-----------------|----------------|-----------------|------------|------|------|------------|
| d_1 | l_1 | d_2 | d_3 | s | t | | | | min. | max. | | |
| [mm] | | | | | | [N/mm] | [N] | [mm] | [°C] | | | |
| Med invändig gänga, på båda sidor – Bild 1 | | | | | | | | | | | | |
| 75 | 40 | M12 | 60 | 3 | 12 | 330 | 3298 | 10 | -30 | 80 | 310 | 25151.0076 |

Överensstämmelse

RoHS-kompatibel

Överensstämmer med direktiv 2011/65/EU och direktiv 2015/863

Innehåller inte SVHC-ämnen

Inga SVHC-ämnen med mer än 0,1 % w/w - SVHC-lista [REACH] per 27.06.2024.

Innehåller inte ämnen i proposition 65

Inga Proposition 65-ämnen inkluderade
<https://www.P65Warnings.ca.gov/>

Fri från konfliktmineraler

Denna produkt innehåller inga ämnen betecknade som konfliktmineraler" såsom tantal, tenn, guld eller volfram från Demokratiska republiken Kongo eller angränsande länder."