

## Gummikudde • cylindrisk, frontmonterad

25150.1556



## Produktbeskrivning

Att användas som ett elastiskt stopp, fot osv.  
Hårdheten är  $55 \pm 5^\circ$  shore A. Ytterligare hårdheter ( $40 \pm 5^\circ$  Shore A och  $70 \pm 5^\circ$  Shore A) på förfrågan.

## Material

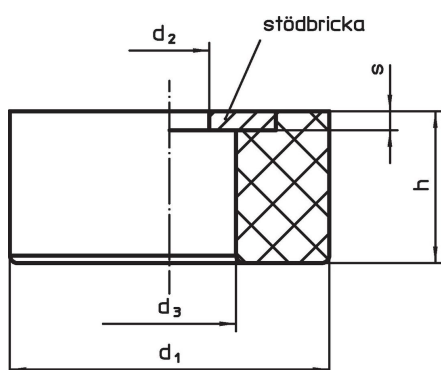
## Lager bricka

- Rostfritt stål 1.4301

## Kropp

- NBR

## Ritning



## Orderinformation

| Dimension      |    |                |                |   | Fjäderstyvhet R<br>~<br>[N/mm] | Max. last<br>max.<br>[N] | Fjäders rörelse<br>~<br>[mm] | Temperatur |      | Vikt<br>[g] | Art.nr.    |
|----------------|----|----------------|----------------|---|--------------------------------|--------------------------|------------------------------|------------|------|-------------|------------|
| d <sub>1</sub> | h  | d <sub>2</sub> | d <sub>3</sub> | s |                                |                          |                              | min.       | max. |             |            |
| 56             | 24 | 8,4            | 19,5           | 2 | 577                            | 3460                     | 6                            | -30        | 120  | 63          | 25150.1556 |

## Överensstämmelse

## RoHS-kompatibel

Överensstämmer med direktiv 2011/65/EU och direktiv 2015/863

## Innehåller inte SVHC-ämnen

Inga SVHC-ämnen med mer än 0,1 % w/w - SVHC-lista [REACH] per 23.01.2024.

## Innehåller inte ämnen i proposition 65

Inga Proposition 65-ämnen inkluderade

<https://www.P65Warnings.ca.gov/>

## Fri från konfliktmineraler

Denna produkt innehåller inga ämnen betecknade som konfliktmineraler" såsom tantal, tenn, guld eller volfram från Demokratiska republiken Kongo eller angränsande länder."