

Gummikudde • cylindrisk

25150.1421



Produktbeskrivning

Att användas som ett elastiskt stopp, fot osv.
Hårdheten är $55 \pm 5^\circ$ shore A. Ytterligare hårdheter ($40 \pm 5^\circ$ Shore A och $70 \pm 5^\circ$ Shore A) på förfrågan.

Material

Lager bricka

- Rostfritt stål 1.4301

Kropp

- Naturgummi (kautschuk NR), svart

Skruv

- Rostfritt stål 1.4301

Mer information

Ytterligare produkter

- Stöbän, Stötdämpning

Ritning

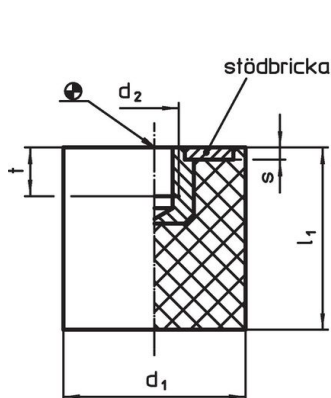


Bild 1

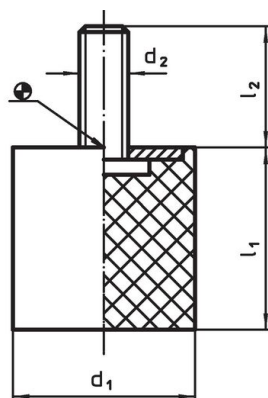
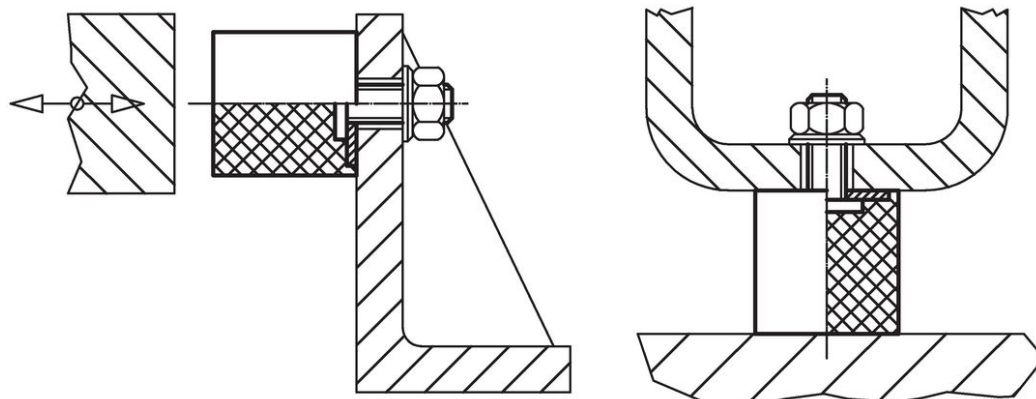


Bild 2

Orderinformation

| Dimension | | | | | Fjäderstyvhet R ~ [N/mm] | Max. last max. [N] | Fjäders rörelse ~ [mm] | Temperatur | | Vikt [g] | Art.nr. |
|------------------------------------|----------------|----------------|----------------|---|--------------------------------|--------------------------|------------------------------|------------|------|-------------|------------|
| d ₁ | l ₁ | d ₂ | l ₂ | s | | | | min. | max. | | |
| med skruv – Bild 2, rostfritt stål | | | | | | | | | | | |
| 20 | 10 | M6 | 18 | 2 | 126 | 315 | 2,5 | -30 | 80 | 10 | 25150.1421 |

Användningsexempel



Överensstämmelse

RoHS-kompatibel

Överensstämmer med direktiv 2011/65/EU och direktiv 2015/863

Innehåller inte SVHC-ämnen

Inga SVHC-ämnen med mer än 0,1 % w/w - SVHC-lista [REACH] per 23.01.2024.

Innehåller inte ämnen i proposition 65

Inga Proposition 65-ämnen inkluderade

<https://www.P65Warnings.ca.gov/>

Fri från konfliktmineraler

Denna produkt innehåller inga ämnen betecknade som konfliktmineraler" såsom tantal, tenn, guld eller volfram från Demokratiska republiken Kongo eller angränsande länder."